

GROHTHERM XL
DESIGN + ENGINEERING
GROHE GERMANY

95.404.231/ÄM 232272/05.17

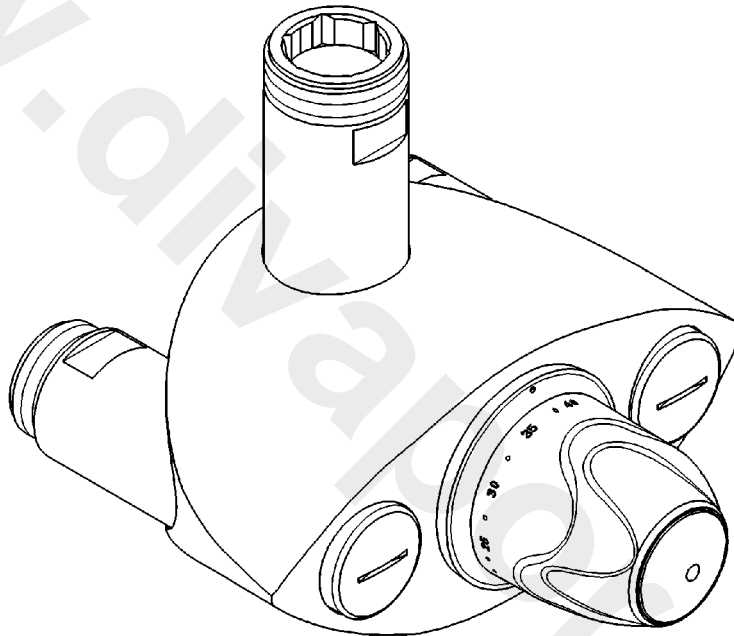
www.grohe.com

Pure Freude an Wasser

GROHE
WAVES

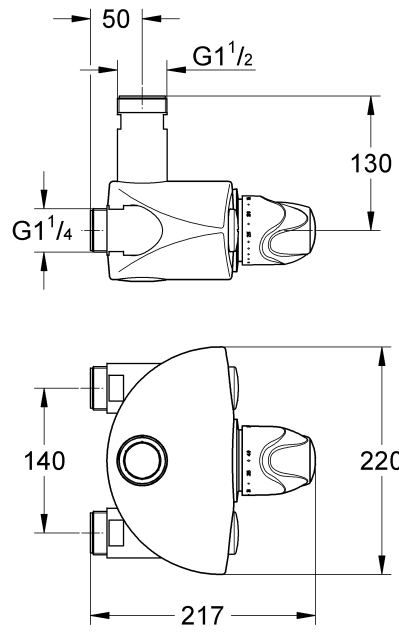
35 085

35 087

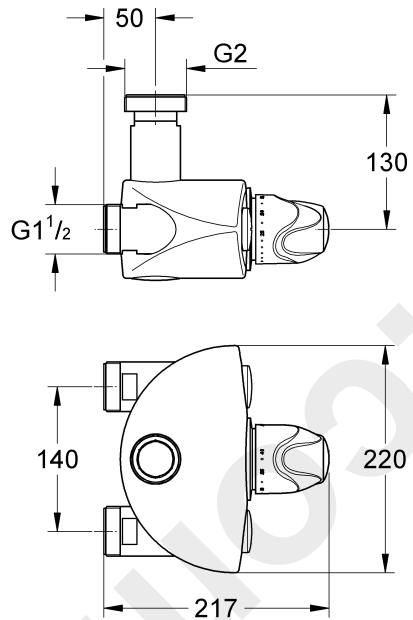


D1	I5	N10	GR15	TR20	BG24	RO29
GB2	NL7	FIN11	CZ16	SK21	EST26	RUS31
F3	S8	PL12	H17	SLO22	LV27	
E4	DK9	UAE15	P19	HR23	LT28	

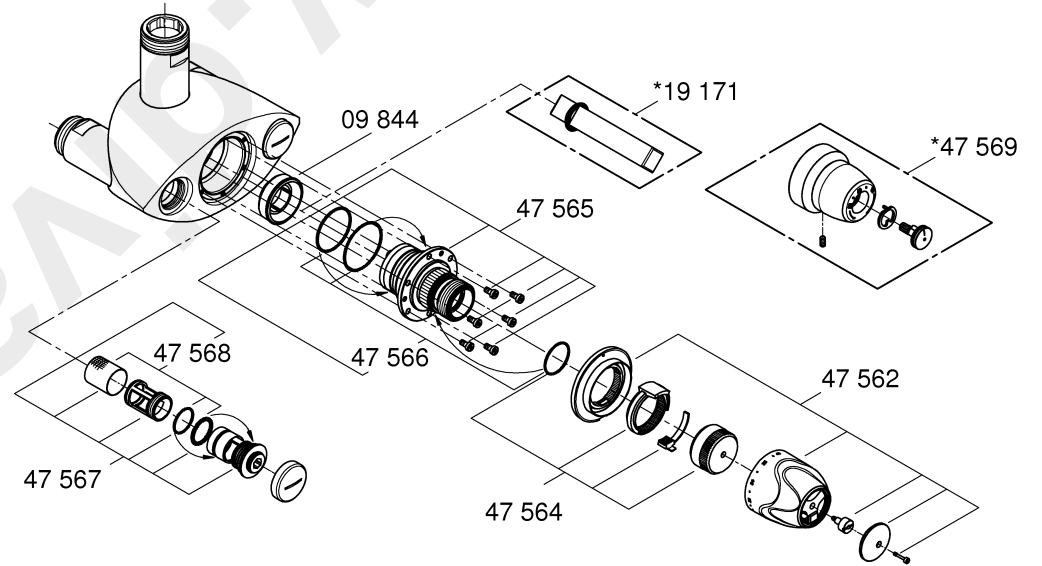
35 085



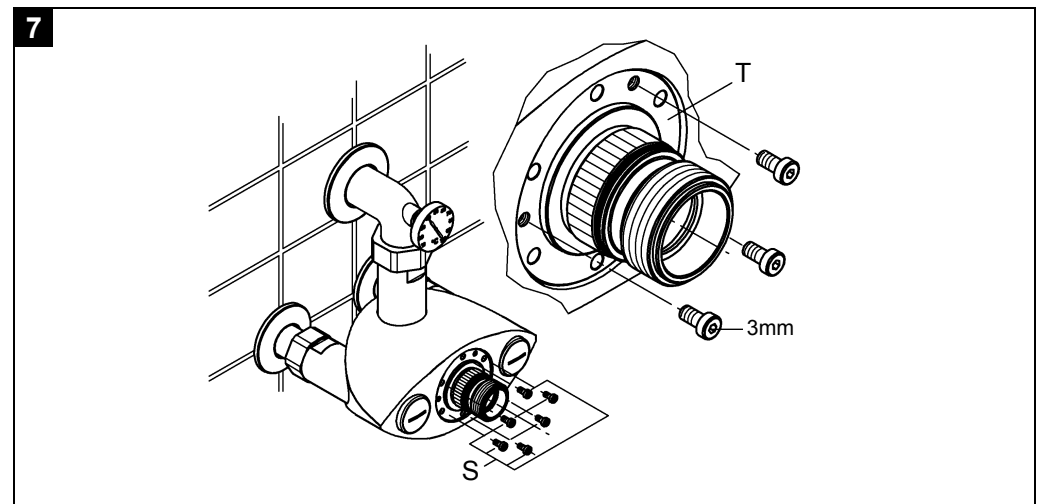
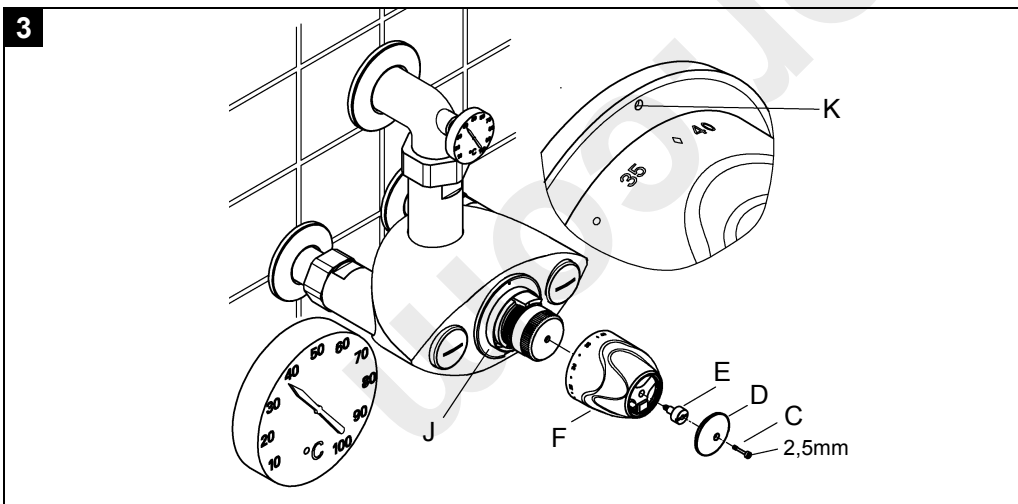
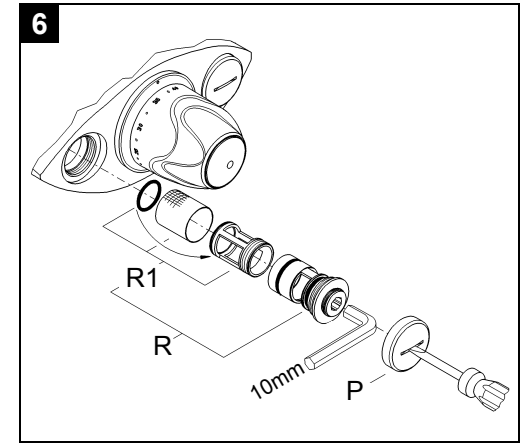
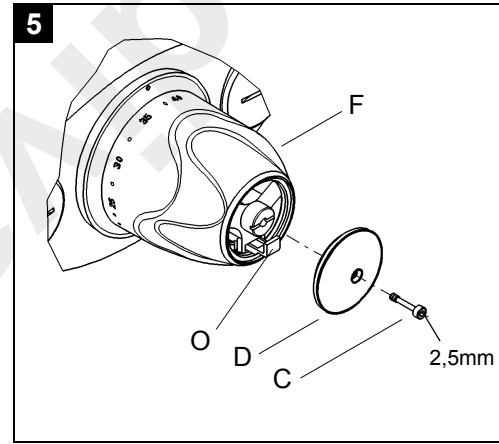
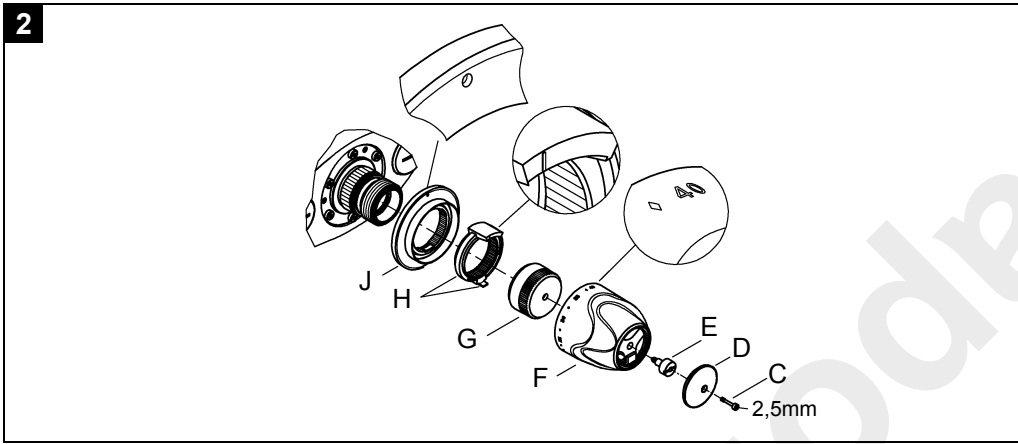
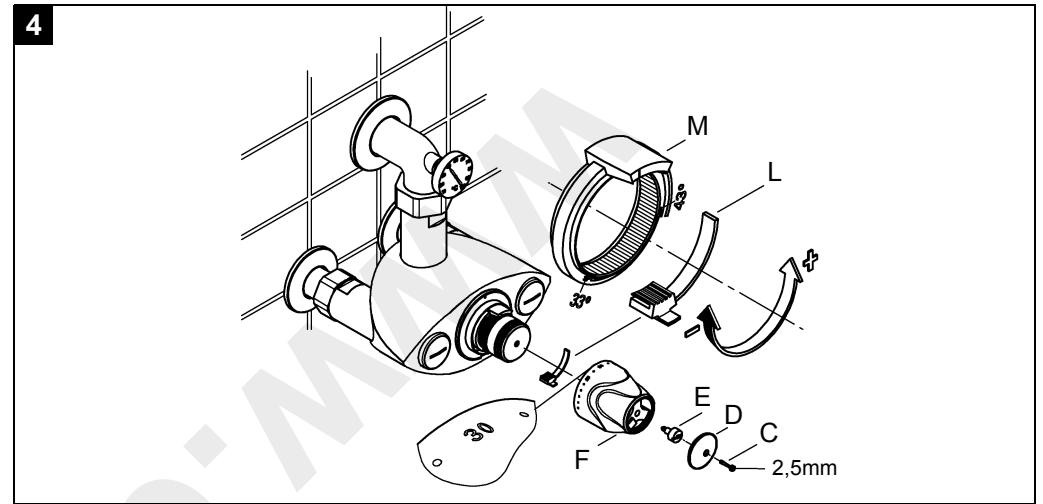
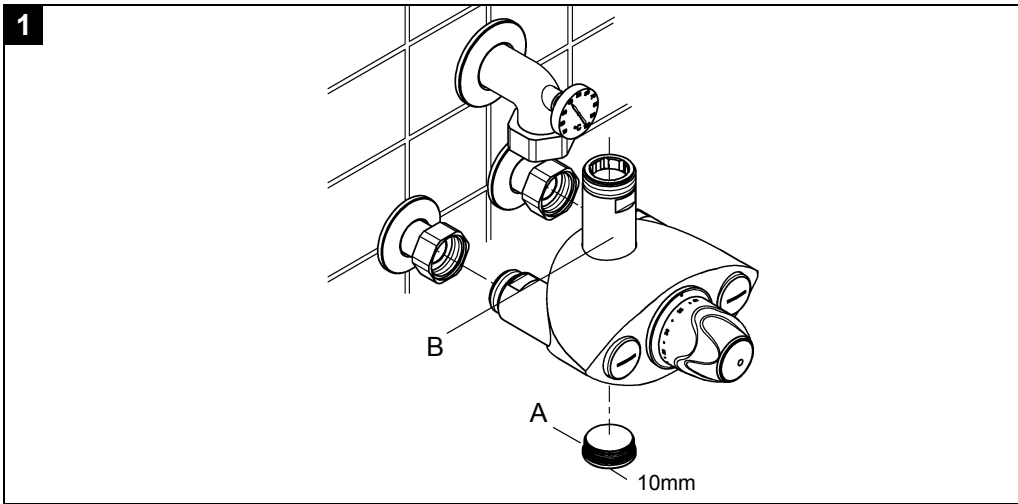
35 087



35 085
35 087



Bitte diese Anleitung an den Benutzer der Armatur weitergeben!
Please pass these instructions on to the end user of the fitting.
S.v.p remettre cette instruction à l'utilisateur de la robinetterie!



D

Anwendungsbereich

Thermostat-Batterien sind für eine Warmwasserversorgung über Druckspeicher konstruiert und bringen so eingesetzt die beste Temperaturgenauigkeit.

Der Thermostat wird werkseitig bei einem Kalt- und Warmwasserdruck von je 3 bar justiert.

Sollten sich aufgrund von besonderen Installationsbedingungen Temperaturabweichungen ergeben, so ist der Thermostat auf die örtlichen Verhältnisse zu justieren (siehe Justieren).

Technische Daten

Mindestfließdruck ohne nachgeschaltete Widerstände	0,5 bar
Mindestfließdruck mit nachgeschalteten Widerständen	1 bar
Max. Betriebsdruck	10 bar
Empfohlener Fließdruck	1 - 5 bar
Prüfdruck	16 bar
Durchfluss bei 3 bar Fließdruck	ca. 140 l/min
Max. Wassertemperatur am Warmwassereingang	70 °C
Thermische Desinfektion möglich	
Sicherheitsperre variabel	33 °C - 43 °C
Warmwassertemperatur am Versorgungsanschluss min. 5 °C höher als Mischwassertemperatur	
Kaltwasseranschluss	rechts
Warmwasseranschluss	links
Mindestdurchfluss	= 10 l/min

Hinweise

- Die Anschlussysteme dieser Armaturen sind kompatibel mit denen des Lehrer Thermostaten (Produkt-Nr. 35 089 und 35 121), so dass ein Austausch möglich ist.
- Um eine einfache manuelle Verstellung der Temperatur zu verhindern, bietet GROHE eine Steckschlüsselregulierung (Best.-Nr. 47 569) als Sonderzubehör an.
- Um eine einwandfreie Funktion der Armaturen zu gewährleisten, empfehlen wir eine **jährliche** Wartung. Siehe Kapitel "Wartung".
- Achtung bei Frostgefahr**
Bei Entleerung der Hausanlage sind die Thermostate gesondert zu entleeren, da sich im Kalt- und Warmwasseranschluss Rückflussverhinderer befinden. Bei den Thermostaten sind die kompletten Thermostateinsätze und die Rückflussverhinderer auszusrauben.
- Pflege**
Die Hinweise zur Pflege dieser Armatur sind der beiliegenden Pflegeanleitung zu entnehmen.

Installation, siehe Klappseite II.

Der Kaltwasseranschluss muss rechts, der Warmwasseranschluss links erfolgen.

- Leitungen verlegen.
- Anschlüsse herstellen, Maßzeichnung auf Klappseite I beachten.
Grohe bietet verschiedene Anschlussysteme an, Best.-Nr. dem Katalog entnehmen. Wir empfehlen den Anschluss des Mischwasserabgangsbogen mit Thermometer (Best.-Nr. 12 444, 1½", Best.-Nr. 12 448, 2"), siehe Klappseite II, Abb. [1].
- Rohrleitungssystem vor und nach der Installation gründlich spülen (DIN 1988/DIN EN 806 beachten)!
- Batterie anschrauben und Anschlüsse auf **Dichtheit** prüfen.

Seitenverkehrter Einbau (kalt links - warm rechts), siehe Klappseite II, Abb. [1] und [2].

- Kalt- und Warmwasserzufuhr durch Drehen des Armaturenkörpers umkehren.
 - Verschlusskappe (A) und Mischwasserabgang (B) gegenseitig austauschen, siehe Abb. [1].
 - Schraube (C) herausdrehen, Kappe (D) abnehmen, Schraube (E) herausdrehen und Thermostatgriff (F) abziehen. Reguliermutter (G) abschrauben, Anschlag (H) kpl. mit Mischwasseranschlag abziehen. Abdeckung (J) abhebeln.
 - Alle Teile um 180° drehen und wieder montieren.
- Einbaulagen beachten**, siehe Abb. [2].

Justieren

Temperatureinstellung, siehe Abb. [3].

- Vor Inbetriebnahme, wenn die an der Entnahmestelle gemessene Mischwassertemperatur von der am Thermostat eingestellten Solltemperatur abweicht.
 - Nach jeder Wartung am Thermoelement.
- Entnahmestellen öffnen und Temperatur des Wassers am Thermometer ablesen.
- Thermostatgriff (F) solange drehen, bis das auslaufende Wasser 38 °C erreicht hat.
- Schraube (C) herausdrehen, Kappe (D) abnehmen, Schraube (E) herausdrehen und Thermostatgriff (F) abziehen.
 - Thermostatgriff (F) so wieder aufstecken, dass die 38 °C -Markierung (◊) am Thermostatgriff mit der Markierung (K) vom Abdeckung (J) übereinstimmt.
 - Schraube (E) wieder hineindrehen. Kappe (D) aufstecken und Schraube (C) wieder hineindrehen.

Temperaturbegrenzung, siehe Abb. [4].

Die Mischwassertemperatur kann durch den Mischwasseranschlag (L) auf 33 °C bis 43 °C begrenzt werden.

- Thermostatgriff (F) auf 30 °C einstellen.
- Schraube (C) herausdrehen, Kappe (D) abnehmen, Schraube (E) herausdrehen und Thermostatgriff (F) abziehen.
- Mischwasseranschlag (L) vom Anschlag (M) abziehen [Anschlag (M) muss nicht demontiert werden].
- Mischwasseranschlag (L) in der gewünschten Position aufstecken.
Der Einstellbereich ist durch den Schlitz im Anschlag (M) festgelegt.
- Thermostatgriff (F) so wieder aufstecken, dass die 30 °C -Markierung am Thermostatgriff mit der Markierung (K) vom Abdeckung (J) übereinstimmt.
- Schraube (E) wieder hineindrehen. Kappe (D) aufstecken und Schraube (C) wieder hineindrehen.

Thermische Desinfektion, siehe Abb. [5].

- Schraube (C) herausdrehen, Kappe (D) abnehmen.
- Roten** Sicherheitsanschlag (O) bis zum Anschlag herausziehen.
- Thermostatgriff (F) auf Heißwasserendanschlag drehen.
- Ventil öffnen und heißes Wasser laufen lassen.
Die Spülzeit während der thermischen Desinfektion ist abhängig von der Wassertemperatur. Nationale Standards sind zu beachten.
- Thermostatgriff (F) auf Kaltwasser-Endanschlag drehen.
- Roten** Sicherheitsanschlag (O) wieder hereindrücken.
- Kappe (D) aufstecken und Schraube (C) wieder hineindrehen.
- Thermostatgriff (F) auf die gewünschte Mischwassertemperatur einstellen.

Wartung

Alle Teile prüfen, reinigen evt. austauschen und mit Spezial-Armaturenfett einfetten.

Kalt- und Warmwasserzufuhr absperren.

I. Rückflussverhinderer, siehe Abb. [6].

1. Kappe (P) abschrauben.
2. Rückflussverhinderer (R) mit Schmutzfangsiebpatrone (R1) mittels Innensechskantschlüssel 10mm herauserschrauben.

II. Thermoelement, siehe Abb. [2] und [7].

1. Schraube (C) herauserschrauben, Kappe (D) abnehmen, Schraube (E) herauserschrauben und Thermostatgriff (F) abziehen, siehe Abb. [2].
2. Reguliermutter (G) abschrauben, Anschlagring (H) kpl. mit Mischwasseranschlag abziehen.
3. Abdeckung (J) abhebeln.
4. Alle sechs Schrauben (S) mit Innensechskantschlüssel 3mm herauserschrauben, siehe Abb. [7].
5. Drei Schrauben in die Gewindelöcher des Flansches am Thermoelement (T) einschrauben und so das Thermoelement (T) aus dem Gehäuse drücken.
6. Die drei Schrauben wieder ausschrauben.

Nach jeder Wartung am Thermoelement ist eine Justierung erforderlich (siehe Justieren).

Montage in umgekehrter Reihenfolge.

Ersatzteile, siehe Klappseite I (* = Sonderzubehör).



Application

Surface mounted thermostatic mixers are designed for hot water supply via pressurized storage heater and utilized in this way provide the best temperature accuracy.

All thermostats are adjusted in the factory to a flow pressure on both sides of 3 bar.

If temperature deviations should exist due to special installation conditions, then the thermostat is to be adjusted to the local conditions (see Adjustment).

Technical data

Minimum flow pressure without downstream resistances	0.5 bar
Minimum flow pressure with downstream resistances	1 bar
Max. working pressure	10 bar
Recommended flow pressure	1 - 5 bar
Test pressure	16 bar
Flow rate at 3 bar flow pressure	approx. 140 l/min
Max. water temperature at hot water inlet	70 °C
Thermal disinfection possible	
Safety check variable	33 °C - 43 °C
Hot water temperature at supply connection min.	5 °C higher than mixed water temperature
Cold water connection	right
Hot water connection	left
Minimum flow rate	= 10 l/min

Notes

- The union systems of this fittings are compatible to those of the Lahrer Thermostats (Prod. no. 35 089 and 35 121), so that an exchange is possible.
- To prevent a manual adjustment of the temperature, GROHE provides a socket spanner adjustment (Prod. no. 47 569) as a special accessory.
- In order to ensure an efficient function it is necessary to perform maintenance **once a year**. See section "Maintenance".

Prevention of frost damage

When the domestic water system is drained, thermostat mixers must be drained separately, since non-return valves are installed in the hot and cold water connections. The complete thermostat assemblies and non-return valves must be unscrewed and removed.

Care

For directions on the care of this fitting, refer to the accompanying Care Instructions.

Installation, see fold-out page II.

The cold water supply must be connected on the right and the hot water supply on the left as viewed from the operating position.

1. Lay pipes.
2. Prepare unions, refer to the dimensional drawing on fold-out page I.
Grohe offers various union systems, see catalogue for Prod. no. A mixed water outlet elbow with thermometer is recommended (Prod. no. 12 444, 1½", Prod. no. 12 448, 2"), see fold-out page II, Fig. [1].
3. Flush piping system prior and after installation of fitting thoroughly (Consider EN 806)!
4. Screw-mount the mixer and test unions **for leaks**.

Reversed installation (cold water on the left - hot on the right), see fold-out page II, Fig. [1] and [2].

- Reverse cold and hot water supply by turning the body of the fitting.
- Remove the cap (A) and mixed water outlet (B), see Fig. [1].
- Remove screw (C), detach cap (D), remove screw (E) and detach temperature control handle (F). Remove regulating nut (G), detach stop ring (H) complete with mixed water stop. Lever out cover ring (J). Turn all parts through 180° and reassemble.
- **Observe the correct installation position**, see Fig. [2].

Adjustment

Temperature adjustment, see Fig. [3].

- Before the mixer is put into service, if the mixed water temperature measured at the point of discharge varies from the specified temperature set on the thermostat.
- After any maintenance operation on the thermostatic cartridge. Open the draw-off point and read the temperature at thermometer. Turn temperature control handle (F) until the water temperature reaches 38 °C.
- Remove screw (C), pull-off cap (D), remove screw (E) and detach temperature control handle (F).
- Reinstall temperature control handle (F) in such a way that the 38 °C mark (∇) on the temperature control handle coincides with the mark (K) on the cover ring (J).
- Reinstall screw (E). Fit cap (D) and reinstall screw (C).

Temperature limitation, see Fig. [4].

The mixed water stop (L) limits the mixed water temperature from 33 °C to 43 °C.

- Adjust temperature control handle (F) to 30 °C.
- Remove screw (C), pull off cap (D), remove screw (E) and detach temperature control handle (F).
- Detach mixed water stop (L) from stop (M) [don't disassemble stop (M)].
- Reinstall mixed water stop (L) in desired position. The setting is determined by the slot in stop (M).
- Reinstall temperature control handle (F) in such a way that the 30 °C mark on temperature control handle coincides with the mark (K) on the cover ring (J).
- Reinstall screw (E). Fit cap (D) and reinstall screw (C).

Thermal disinfection, see Fig. [5].

- Remove screw (C), detach cap (D).
- Pull out **red** safety stop (O) to the stop.
- Turn temperature control handle (F) to the hot water end-stop.
- Open valve and let hot water run.
The flushing time during the thermal disinfection depends on the water temperature. National standards must be observed.
- Turn back temperature control handle (F) to cold water end-stop.
- Press in **red** safety stop (O).
- Refit cap (D) and reinstall screw (C).
- Adjust temperature control handle (F) to desired mixed water temperature.

Maintenance

Inspect and clean all parts, replace if necessary and lubricate with special grease.

Shut off cold and hot water supplies.

I. Non-return valve, see Fig. [6].

1. Unscrew cap (P).
2. Remove non-return valve (R) with strainer housing (R1) by using a 10mm allen key.

II. Thermostatic cartridge, see Fig. [2] and [7].

1. Remove screw (C), pull off cap (D), remove screw (E) and detach temperature control handle (F), see Fig. [2].
2. Remove adjusting nut (G), detach stop ring (H) complete with mixed water stop.
3. Lever out cover ring (J).
4. Remove the six screws (S) using an 3mm allen key, see Fig. [7].
5. Press the thermostatic cartridge (T) out off the body by using three screws. For this purpose, the screws must be screwed into the holes of the thermostatic cartridge flange (T).
6. Remove the three screws.

Readjustment is necessary after every maintenance operation on the thermostatic cartridge (see Adjustment).

Reassemble in reverse order.

Replacement parts, see fold-out page I

(* = special accessories).

F

Domaine d'application

Les mitigeurs thermostatiques sont conçus pour fournir de l'eau chaude avec des accumulateurs sous pression et permettent d'obtenir une température de l'eau extrêmement précise.

Le thermostat est réglé en usine à une pression de 3 bars pour l'eau chaude et l'eau froide.

Si des différences de température devaient apparaître, régler le mitigeur thermostatique en fonction des conditions locales d'utilisation (voir Réglage).

Caractéristiques techniques

Pression dynamique minimale sans résistance	0,5 bar
Pression dynamique minimale avec résistance	1 bar
Pression de service maxi.	10 bars
Pression dynamique recommandée	1 à 5 bars
Pression d'épreuve	16 bars
Débit à une pression dynamique de 3 bars	env. 140 l/min
Température d'eau maxi. à l'arrivée d'eau chaude	70 °C
Désinfection thermique possible	
Butée de sécurité réglable de	33 °C à 43 °C
Température de l'eau chaude au raccord d'alimentation au moins 5 °C plus élevée que la température de l'eau mitigée.	
Raccordement eau froide	à droite
Raccordement eau chaude	à gauche
Débit minimal	= 10 l/min

Remarques

- Les systèmes de raccord de cette robinetterie sont compatibles avec ceux du thermostat de Lahr (réf. 35 089 et 35 121), il est donc possible de les permuter.
- Afin d'éviter tout dérèglement manuel de la température, **GROHE** propose un réglage de la température à l'aide d'une clé spéciale disponible en accessoire spécial (réf. 47 569).
- Pour garantir le bon fonctionnement des robinetteries, nous conseillons de faire effectuer une maintenance **une fois par an**.
Voir le chapitre "Maintenance".
- **Attention en cas de risque de gel**
Lors du vidage de l'installation principale, vider les thermostats séparément, étant donné que les raccords d'eau froide et d'eau chaude sont équipés de clapets anti-retour.
Sur les thermostats, déposer les clapets anti-retour et les éléments thermostatiques complets.
- **Entretien**
Les indications relatives à l'entretien de cette robinetterie figurent sur la notice jointe à l'emballage.

Installation, voir volet II

Le raccordement d'eau froide doit être effectué à droite, celui d'eau chaude à gauche.

1. Monter les conduites.
2. Effectuer les raccords en tenant compte de la cote du schéma sur le volet I.

Grohe propose divers systèmes de raccordement, dont les références sont indiquées dans le catalogue. Nous conseillons le raccordement du coude de sortie avec le thermomètre (réf. 12 444, 1½", réf. 12 448, 2"), voir volet II, fig. [1].

3. Bien rincer les canalisations avant et après l'installation (respecter la norme EN 806)!
4. Visser la robinetterie et vérifier l'**étanchéité** des raccords.

En cas de **montage inversé** (eau froide à gauche eau chaude à droite), voir volet II, fig. [1] et [2].

- Inverser l'alimentation en eau froide et en eau chaude en tournant le corps de robinetterie.
- Permuter le bouchon (A) et la sortie de l'eau mitigée (B), voir fig. [1].
- Dévisser la vis (C), retirer le capuchon (D), dévisser la vis (E) et extraire la poignée de thermostat (F). Dévisser l'écrou de régulation (G), extraire la bague de butée (H) complète avec la butée d'eau mitigée. Retirer l'anneau (J) en faisant levier.
- Tourner toutes les pièces de 180° et les remonter.

Respecter la position de montage, voir fig. [2].

Réglage

Réglage de la température, voir fig. [3].

- Avant la mise en service, si la température de l'eau mitigée mesurée au point de puisage est différente de la température de consigne réglée au thermostat.
- Après toute opération de maintenance sur l'élément thermostatique,
Ouvrir les points de puisage et relever la température de l'eau au niveau du thermomètre.
Tourner la poignée de thermostat (F) jusqu'à ce que l'eau mitigée atteigne 38 °C.
- Dévisser la vis (C), retirer le capuchon (D), dévisser la vis (E) et extraire la poignée de thermostat (F).

- Réinsérer la poignée de thermostat (F), de manière que le repère 38 °C de la poignée (◊) coïncide avec le repère (K) de l'anneau (J).
- Remonter la vis (E). Replacer le capuchon (D) et remonter la vis (C).

Limitation de la température, voir fig. [4].

La butée d'eau mitigée (L) permet de limiter la température de l'eau mitigée entre 33 °C à 43 °C.

- Régler la poignée de thermostat (F) sur 30 °C.
- Dévisser la vis (C), retirer le capuchon (D), dévisser la vis (E) et extraire la poignée de thermostat (F).
- Extraire la butée d'eau mitigée (L) de la butée (M) [il est inutile de démonter la butée (M)].
- Insérer la butée d'eau mitigée (L) dans la position souhaitée. La plage de réglage est matérialisée par la fente dans la butée (M).
- Réinsérer la poignée de thermostat (F), de manière que le repère 30 °C de la poignée coïncide avec le repère (K) de l'anneau (J).
- Remonter la vis (E). Replacer le capuchon (D) et remonter la vis (C).

Désinfection thermique, voir fig. [5]

- Dévisser la vis (C), retirer le capuchon (D).
- Retirer la butée de sécurité **rouge** (O) jusqu'en butée.
- Tourner la poignée de thermostat (F) jusqu'en butée finale d'eau chaude.
- Ouvrir le robinet et laisser couler l'eau chaude. La durée de rinçage pendant la désinfection thermique dépend de la température de l'eau. Respecter les normes nationales.
- Tourner la poignée de thermostat (F) jusqu'en butée finale d'eau froide.
- Enfoncer de nouveau la butée de sécurité **rouge** (O).
- Replacer le capuchon (D) et remonter la vis (C).
- Régler la poignée de thermostat (F) sur la température souhaitée pour l'eau mitigée.

Maintenance

Contrôler toutes les pièces, les nettoyer, les remplacer si nécessaire et les graisser avec de la graisse spéciale pour robinetterie.

Couper l'alimentation en eau chaude et en eau froide.

I. Clapet anti-retour, voir fig. [6].

1. Dévisser le capot (P).
2. Dévisser le clapet anti-retour (R), ainsi que la cartouche de filtre à impuretés (R1), avec une clé Allen de 10mm.

II. Élément thermostatique, voir fig. [2] et [7].

1. Dévisser la vis (C), retirer le capuchon (D), dévisser la vis (E) et extraire la poignée de thermostat (F), voir fig. [2].
2. Dévisser l'écrou de régulation (G), extraire la bague de butée (H) complète avec la butée d'eau mitigée.
3. Retirer l'anneau (J) en faisant levier.
4. Dévisser les six vis (S) avec une clé Allen de 3mm, voir fig. [7].
5. Visser trois vis dans les orifices filetés de la bride de l'élément thermostatique (T) pour extraire l'élément thermostatique (T) de son boîtier.
6. Dévisser de nouveau les trois vis.

Après tout travail de maintenance sur l'élément thermostatique, un réglage est nécessaire (voir Réglage).

Le montage s'effectue dans l'ordre inverse de la dépose.

Pièces de rechange, voir volet I (* = accessoires spéciaux).

E

Campo de aplicación

Estas baterías termostáticas están fabricadas para la regulación de la temperatura mediante suministro del agua caliente a través de un acumulador de presión con el fin de proporcionar la mayor exactitud posible de la temperatura deseada.

El termostato se ajusta en fábrica a una presión de agua fría y agua caliente de 3 bares respectivamente.

Si debido a particulares condiciones de instalación se produjesen desviaciones de temperatura, la batería termostática deberá ajustarse a las condiciones locales (véase Ajustar).

Datos técnicos

Presión mínima de trabajo sin resistencias postacopladas	0,5 bares
Presión mínima de trabajo con resistencias postacopladas	1 bar
Presión de utilización máx.	10 bares
Presión de trabajo recomendada	1 - 5 bares
Presión de verificación	16 bares
Caudal para una presión de trabajo de 3 bares aprox.	140 l/min
Temperatura máx. del agua en la entrada del agua caliente	70 °C
Desinfección térmica posible	
Cierre de seguridad variable	33 °C - 43 °C
Temperatura del agua caliente en la acometida mín.	5 °C
superior a la temperatura del agua mezclada	
Acometida del agua fría	derecha
Acometida del agua caliente	izquierda
Caudal mínimo	= 10 l/min

Notas

- Los sistemas de conexión de estos termostatos son compatibles con los del termostato Lahrer (Núm. de ref. 35 089 y 35 121), de manera que es posible efectuar el cambio.
- Para evitar un reajuste manual simple de la temperatura, GROHE ofrece una regulación de llave de vaso (Núm. de ref. 47 569) disponible como accesorio especial
- Para garantizar un funcionamiento eficiente de los termostatos, recomendamos realizar un mantenimiento **anual**. Véase el capítulo "Mantenimiento".
- **Atención en caso de peligro de helada**
Al vaciar la instalación de la casa, los termostatos deberán vaciarse aparte, pues en las acometidas del agua fría y del agua caliente hay válvulas antirretorno. Deberán desensoscarse todos los componentes de los termostatos junto con las válvulas antirretorno.
- **Cuidados**
Las instrucciones para los cuidados de esta grifería se encuentran en las instrucciones de conservación adjuntas.

Instalación, véase la página desplegable II.

La acometida del agua fría debe estar a la derecha y la del agua caliente a la izquierda.

1. Instalación.
2. Establecer las conexiones, respetar el croquis de la página desplegable I.

Grohe ofrece diferentes sistemas de conexión, los Núms de ref. se encuentran en el catálogo. Nosotros recomendamos la conexión de los codos de salida del agua mezclada con termómetro (Núm. de ref. 12 444, 1½", Núm. de ref. 12 448, 2"), véase la página desplegable II, fig. [1].

3. ¡Purgar a fondo el sistema de tuberías antes y después de la instalación (tener en cuenta EN 806)!
4. Conectar la batería y comprobar la **estanqueidad** de las conexiones.

Montaje invertido (frío al lado izquierdo - caliente al lado derecho), véase la página desplegable II, fig. [1] y [2].

- Invertir las llaves de paso del agua fría y del agua caliente girando el cuerpo del termostato 180°.
- Intercambiar entre sí la tapa de cierre (A) y la salida del agua mezclada (B), véase la fig. [1].
- Desenroscar el tornillo (C), sacar la carcasa (D), desenroscar el tornillo (E) y extraer la empuñadura de termostato (F). Desenroscar la tuerca de regulación (G) y extraer el anillo de tope (H) completo junto con el tope para agua mezclada. Sacar el anillo cobertor (J) haciendo palanca.
- Girar todas las piezas 180° y montar nuevamente.

Observar la posición de montaje, véase la fig. [2]

Ajustar

Ajuste de la temperatura, véase la fig. [3].

- Antes de la puesta en servicio, si la temperatura del agua mezclada medida en el punto de consumo difiere de la temperatura teórica ajustada en el termostato.
- Después de cualquier trabajo de mantenimiento en el termoelemento.

Abrir los puntos de consumo y leer la temperatura del agua en el termómetro.

Girar la empuñadura de termostato (F) hasta que el agua que sale haya alcanzado los 38 °C.

- Desenroscar el tornillo (C), sacar la carcasa (D), desenroscar el tornillo (E) y extraer la empuñadura de termostato (F).
- Volver a colocar la empuñadura de termostato (F) de tal manera que la marca de 38 °C (°) en la empuñadura de termostato coincida con la marca (K) del anillo cobertor (J).
- Volver a enroscar el tornillo (E). Colocar la tapa (D) y volver a enroscar el tornillo (C).

Limitación de la temperatura, véase la fig. [4].

Mediante el tope para agua mezclada (L) puede limitarse la temperatura del agua mezclada de 33 °C a 43 °C.

- Ajustar la empuñadura de termostato (F) a 30 °C.
- Desenroscar el tornillo (C), sacar la carcasa (D), desenroscar el tornillo (E) y extraer la empuñadura de termostato (F).
- Sacar el tope para agua mezclada (L) del tope (M) [el tope (M) no debe ser desmontado].
- Colocar el tope para agua mezclada (L) en la posición deseada. La zona de ajuste está determinada mediante la ranura en el tope (M).
- Volver a colocar la empuñadura de termostato (F) de tal manera que la marca de 30 °C en la empuñadura de termostato coincida con la marca (K) del anillo cobertor (J).
- Volver a enroscar el tornillo (E). Colocar la tapa (D) y volver a enroscar el tornillo (C).

Desinfección térmica, véase la fig. [5].

- Desenroscar el tornillo (C), sacar la tapa (D).
- Extraer el **tope de seguridad rojo** (O) hasta el tope.

- Girar la empuñadura de termostato (F) hasta el tope final de agua caliente.
- Abrir la válvula y dejar circular el agua caliente. El tiempo de aclarado durante la desinfección térmica depende de la temperatura del agua. Deben cumplirse las normativas nacionales.
- Girar la empuñadura de termostato (F) hasta el tope final de agua fría.
- Volver a encajar el **tope de seguridad rojo** (O).
- Colocar la tapa (D) y volver a enroscar el tornillo (C).
- Ajustar la empuñadura de termostato (F) a la temperatura del agua mezclada deseada.

Mantenimiento

Revisar todas las piezas, limpiarlas, sustituir las en caso de ser necesario, y engrasarlas con grasa especial para griferías.

Cerrar las llaves de paso del agua fría y del agua caliente.

I. Válvula antirretorno, véase la fig. [6].

1. Desenroscar la tapa (P).
2. Desenroscar la válvula antirretorno (R) con el filtro colector de impurezas (R1) mediante una llave de macho hexagonal de 10mm.

II. Termoelemento, véanse las figs [2] y [7].

1. Desenroscar el tornillo (C), sacar la carcasa (D), desenroscar el tornillo (E) y extraer la empuñadura de termostato (F), véase la fig. [2].
2. Desenroscar la tuerca de regulación (G) y extraer el anillo de tope (H) completo junto con el tope para agua mezclada.
3. Sacar el anillo cobertor (J) haciendo palanca.
4. Desenroscar los seis tornillos (S) con una llave de macho hexagonal de 3mm; véase la fig. [7].
5. Enroscar tres tornillos en los taladros roscados de la brida en el termoelemento (T) y de esta manera presionar el termoelemento (T) fuera de la carcasa.
6. Volver a desenroscar los tres tornillos.

Después de cada operación de mantenimiento en el termoelemento es necesario realizar un ajuste (véase Ajuste). El montaje se efectúa en el orden inverso.

Piezas de recambio, véase la página desplegable I (* = accesorios especiales).



Gamma di applicazioni

I miscelatori termostatici sono adatti per l'erogazione d'acqua calda mediante accumulatori a pressione e garantiscono la massima precisione di temperatura.

Il termostato viene tarato di fabbrica su di una pressione di 3 bar per acqua calda e fredda.

In caso di grande differenza di pressione, per particolari condizioni di installazione, il termostato deve essere tarato secondo la pressione locale (vedere Taratura).

Dati tecnici

Pressione minima di portata senza resistenze	
resistenza	0,5 bar
Pressione minima di portata con resistenze.	1 bar
Pressione max. d'esercizio	10 bar
Pressione idraulica consigliata	1 - 5 bar
Pressione di prova	16 bar
Portata a 3 bar di pressione idraulica	ca. 140 l/min
Temperatura max. acqua calda in entrata	70 °C
Disinfezione termica consentita	
Blocco di sicurezza variabile	33 °C - 43 °C
Temperatura dell'acqua calda al raccordo di alimentazione min. 5 °C più alta di quella miscelata	

Raccordo dell'acqua fredda a destra
Raccordo dell'acqua calda a sinistra
Portata minima = 10 l/min

Note

- I sistemi di attacco di questi rubinetti sono compatibili con quelli dei termostatici di Lahr (Prodotto n. 35 089 e 35 121), così è possibile effettuare una sostituzione.
- Onde evitare una semplice regolazione manuale della temperatura, **GROHE** offre una regolazione della chiave a tubo (n. di ordine 47 569) come accessorio speciale.
- Per garantire un perfetto funzionamento dei rubinetti, si raccomanda di effettuare una manutenzione **annuale**. Vedere il capitolo "Manutenzione".
- **Avvertenze in caso di gelo**
In caso di svuotamento dell'impianto domestico, occorre svuotare separatamente i termostatici, dato che nei raccordi dell'acqua calda e di quella fredda vi sono dei dispositivi anti-riflusso.
In casi del genere, smontare interamente i termoelementi e i dispositivi anti-riflusso.
- **Manutenzione ordinaria**
Le istruzioni per la manutenzione ordinaria del presente rubinetto sono riportate nei fogli acclusi.

Installazione, vedere risolto di copertina II.

Il raccordo dell'acqua fredda deve trovarsi a destra, quello dell'acqua calda a sinistra.

1. Posare i tubi.
2. Per realizzare i collegamenti, attenersi al disegno quotato riportato sul risolto di copertina I.
Grohe offre diversi sistemi di raccordo, per il codice di ordinazione fare riferimento al catalogo. Si consiglia di utilizzare il raccordo della curva di uscita acqua miscelata con termometro (n. di codice 12 444, 1½", n. di codice 12 448, 2"), vedere il risolto di copertina II, fig. [1].
3. **Prima e dopo l'installazione pulire a fondo il sistema di tubazioni** (osservare la norma EN 806)!
4. Avvitare il miscelatore e verificare che i raccordi siano a tenuta.

Montaggio invertito (freddo a sinistra - caldo a destra), vedere il risolto di copertina II, fig. [1] e [2].

- Invertire l'entrata dell'acqua calda e fredda ruotando il corpo della valvola.
 - Scambiare reciprocamente la calotta di chiusura (A) e l'uscita acqua miscelata (B), vedere fig. [1].
 - Estrarre la vite (C), togliere il cappuccio (D), estrarre la vite (E) e togliere la manopola di controllo della temperatura (F). Svitare il dado di regolazione (G), estrarre l'anello di arresto (H) completo del fermo dell'acqua miscelata. Staccare, facendo leva, l'anello di protezione (J).
 - Ruotare tutte le parti di 180° e montare nuovamente.
- Attenersi alle posizioni di montaggio**, vedere fig. [2].

Taratura

Regolazione della temperatura, vedere fig. [3].

- Da effettuare prima della messa in esercizio, se la temperatura dell'acqua miscelata, misurata sulla bocca di uscita, si scosta da quella nominale regolata sul termostatico.
- Da effettuare dopo ogni manutenzione del termoelemento. Aprire i punti di prelievo acqua e misurare la temperatura dell'acqua in uscita sul termometro.
Ruotare la manopola di controllo della temperatura (F) finché l'acqua che fuoriesce non raggiunga i 38 °C.

- Estrarre la vite (C), togliere il cappuccio (D), estrarre la vite (E) e togliere la manopola di controllo della temperatura (F).
- Inserire nuovamente la manopola di controllo della temperatura (F) finché la marcatura dei 38 °C (◊) sulla stessa non coincida con la marcatura (K) dell'anello di protezione (J).
- Infilare nuovamente la vite (E). Inserire il cappuccio (D) e infilare nuovamente la vite (C).

Limitazione della temperatura, vedere fig. [4].

La temperatura dell'acqua miscelata può venire limitata mediante il fermo (L) da 33 °C fino a 43 °C.

- Impostare la manopola di controllo della temperatura (F) a 30 °C.
- Estrarre la vite (C), togliere il cappuccio (D), estrarre la vite (E) e togliere la manopola di controllo della temperatura (F).
- Estrarre dall'arresto (M) il fermo dell'acqua miscelata (L) [L'arresto (M) non deve essere smontato].
- Inserire nella posizione desiderata il fermo dell'acqua miscelata (L).
Il campo di regolazione è determinato dalla zigrinatura nell'arresto (M).
- Inserire nuovamente la manopola di controllo della temperatura (F) finché la marcatura dei 30 °C sulla stessa non coincida con la marcatura (K) dell'anello di protezione (J).
- Infilare nuovamente la vite (E). Inserire il cappuccio (D) e infilare nuovamente la vite (C).

Disinfezione termica, vedere fig. [5].

- Estrarre la vite (C), togliere il cappuccio (D).
- Estrarre il fermo di sicurezza **rosso** (O) fino all'arresto.
- Ruotare la manopola di controllo della temperatura (F) fino a fine corsa acqua calda.
- Lasciare la ventola aperta e far scorrere l'acqua calda. Il tempo della pulizia durante la disinfezione termica varia in base alla temperatura dell'acqua. Rispettare gli standard nazionali.
- Ruotare la manopola di controllo della temperatura (F) fino a fine corsa acqua fredda.
- Inserire nuovamente il fermo di sicurezza **rosso** (O).
- Inserire il cappuccio (D) e infilare nuovamente la vite (C).
- Regolare la manopola di controllo della temperatura (F) alla temperatura acqua miscelata desiderata.

Manutenzione

Controllare e pulire tutti i componenti, eventualmente sostituire quelli difettosi e lubrificare con grasso speciale per rubinetti.

Chiudere le entrate dell'acqua calda e fredda.

I. Valvola antiriflusso, vedere fig. [6].

1. Svitare il cappuccio (P).
2. Estrarre il dispositivo anti-riflusso (R) con dispositivo filtrante (R1) mediante una chiave a brugola da 10mm.

II. Termoelemento, vedere figg. [2] e [7].

1. Estrarre la vite (C), togliere il cappuccio (D), estrarre la vite (E) e togliere la manopola di controllo della temperatura (F), vedere fig. [2].
2. Svitare il dado di regolazione (G), estrarre l'anello di arresto (H) completo del fermo dell'acqua miscelata.
3. Staccare, facendo leva, l'anello di protezione (J).
4. Estrarre tutte le sei viti (S) con una chiave a brugola da 3mm, vedere fig. [7].
5. Avvitare le tre viti nei fori filettati della flangia sul termoelemento (T) ed estrarre quest'ultimo dall'alloggiamento.
6. Svitare nuovamente le tre viti.

Dopo ogni operazione di manutenzione del termoelemento è necessario eseguire una nuova taratura (vedere Taratura). Eseguire il rimontaggio in ordine inverso.

Per i pezzi di ricambio vedere il risvolto di copertina I (* = accessori speciali).

NL

Toepassingsgebied

Thermostaatkranen zijn ontworpen om op een constante temperatuur water aan te voeren. Geschikt als warmwatervoorziening zijn zowel boilers als geisers.

De thermostaat wordt af fabriek op een koud- en warmwaterdruk van elk 3 bar afgesteld.

Wanneer er door bijzondere omstandigheden bij de installatie temperatuurafwijkingen voorkomen, moet u de thermostaat in overeenstemming met de plaatselijke omstandigheden afstellen (zie Afstellen).

Technische gegevens

Minimale stromingsdruk zonder nageschakelde weerstanden	0,5 bar
Minimale stromingsdruk met nageschakelde weerstanden	1 bar
Max. werkdruk	10 bar
Aanbevolen stromingsdruk	1 - 5 bar
Testdruk	16 bar
Capaciteit bij 3 bar stromingsdruk	ca. 140 l/min
Maximale watertemperatuur bij de warmwateringang	70 °C
Thermische desinfectie is mogelijk	
Veiligheidsblokkering variabel	33 °C - 43 °C
Warmwatertemperatuur bij de toevoeraansluiting moet minimaal 5 °C hoger zijn dan de mengwatertemperatuur	
Koudwateraansluiting	rechts
Warmwateraansluiting	links
Minimumcapaciteit	= 10 l/min

Aanwijzingen

- De aansluitsystemen van deze mengkranen zijn compatibel met die van de thermostaten van Lahrer (productnr. 35 089 en 35 121), zodat deze onderling kunnen worden gewisseld.
- Ter voorkoming van een eenvoudige handmatige verstelling van de temperatuur biedt **GROHE** een steeksleutel met regulering (best.-nr. 47 569) als speciaal toebehoren aan.
- Voor een goede werking van de kranen adviseren wij **jaarlijks** onderhoud.
Zie hoofdstuk "Onderhoud".
- Attentie bij vorst**
Bij het aftappen van de waterleidinginstallatie dient de thermostaat apart te worden afgetapt, omdat zich in de koud- en warmwateraansluiting terugslagkleppen bevinden. Hierbij moeten het complete thermostatelement en de terugslagkleppen worden verwijderd.
- Reiniging**
De aanwijzingen voor de reiniging van deze kraan vindt u in het bijgaande onderhoudsvoorschrift.

Installatie, zie uitvouwbaar blad II.

De koudwateraansluiting komt rechts, de warmwateraansluiting links.

- Leg de leidingen aan.
- Breng de aansluitingen tot stand, neem de maatschets op uitvouwbaar blad I in acht.

Grohe biedt verschillende aansluitsystemen aan.

Het bestelnummer vindt u in de catalogus. Wij adviseren de aansluiting van het mengwateruitgangsbochtstuk met thermometer (bestel-nr. 12 444, 1½", bestelnr. 12 448, 2"), zie uitvouwbaar blad II, afb. [1].

- Leidingen vóór en na het installeren grondig spoelen (EN 806 in acht nemen)!
- Schroef de mengkraan erop en controleer de aansluitingen op **lekkers**.

Inbouw in spiegelbeeld (koud links - warm rechts), zie uitvouwbaar blad II, afb. [1] en [2].

- Keer de koud- en warmwatertoevoer om door de kraan te draaien.
- Verwissel de afsluitdop (A) en de mengwaterafvoer (B), zie afb. [1].
- Schroef de schroef (C) los, verwijder de kap (D), schroef de schroef (E) los en trek de thermostaatgreep (F) eraf. Schroef de regelmoer (G) eraf, trek de aanslagring (H) er samen met de mengwateraanslag af. Wip de afdekking (J) eraf.
- Draai alle onderdelen 180° en monteer de onderdelen weer. **Let op de inbouwposities**, zie afb. [2].

Afstellen

Instellen van de temperatuur, zie afb. [3].

- Vóór de ingebruikneming, wanneer de aan het tappunt gemeten mengwatertemperatuur afwijkt van de op de thermostaat ingestelde temperatuur.
 - Telkens wanneer onderhoud is gepleegd aan het thermoelement.
- Open de tappunten en lees de temperatuur van het water op de thermometer af.
- Draai aan de thermostaatgreep (F) tot het uitstromende water een temperatuur van 38 °C heeft bereikt.
- Schroef de schroef (C) los, verwijder de kap (D), schroef de schroef (E) los en trek de thermostaatgreep (F) eraf.
 - Breng de thermostaatgreep (F) zodanig weer aan, dat de 38 °C-markering (♠) op de thermostaatgreep overeenstemt met de markering (K) van de afdekking (J).
 - Draai de schroef (E) er weer in. Breng de kap (D) aan en draai de schroef (C) er weer in.

Temperatuurbegrenzing, zie afb. [4].

De temperatuur van het mengwater kan door de mengwateraanslag (L) tussen 33 °C bis 43 °C worden begrensd.

- Stel de thermostaatgreep (F) op 30 °C in.
- Schroef de schroef (C) los, verwijder de kap (D), schroef de schroef (E) los en trek de thermostaatgreep (F) eraf.
- Trek de mengwateraanslag (L) van de aanslag (M) af [aanslag (M) hoeft niet te worden gedemonteerd].
- Breng de mengwateraanslag (L) in de gewenste positie weer aan.
Het instelgebied wordt bepaald door de sleuf in de aanslag (M).
- Breng de thermostaatgreep (F) zodanig weer aan, dat de 30 °C-markering op de thermostaatgreep overeenstemt met de markering (K) van de afdekking (J).
- Draai de schroef (E) er weer in. Breng de kap (D) aan en draai de schroef (C) er weer in.

Thermische desinfectie, zie afb. [5].

- Draai de schroef (C) los, verwijder de kap (D).
- Trek de **rode** veiligheidsaanslag (O) er tot aan de aanslag uit.
- Draai de thermostaatgreep (F) helemaal tot de aanslag in de richting voor warm water.
- Open het ventiel en laat het hete water stromen.

- De spoeltijd tijdens de thermische desinfectie is afhankelijk van de watertemperatuur. Let hierbij op nationale normen.
- Draai de thermostaatgreep (F) helemaal tot de aanslag in de richting voor koud water.
 - Druk de **rode** veiligheidsaanslag (O) weer naar binnen.
 - Breng de kap (D) aan en draai de schroef (C) er weer in.
 - Stel de thermostaatgreep (F) op de gewenste mengwatertemperatuur in.

Onderhoud

Controleer en reinig alle onderdelen. Vervang onderdelen indien nodig. Vet de onderdelen met speciaal armaturenvet in.

Koud- en warmwatertoevoer afsluiten.

I. Terugslagklep, zie afb. [6].

1. Schroef de kap (P) eraf.
2. Schroef de terugslagklep (R) met vuilzefje (R1) met behulp van een inbussleutel van 10mm los.

II. Thermo-element, zie afb. [2] en [7].

1. Schroef de schroef (C) los, verwijder de kap (D), schroef de schroef (E) los en trek de thermostaatgreep (F) eraf, zie afb. [2].
2. Schroef de regelmoer (G) eraf, trek de aanslagring (H) er samen met de mengwateraanslag af.
3. Wip de afdekking (J) eraf.
4. Alle zes schroeven (S) met een inbussleutel van 3mm losschroeven, zie afb. [7].
5. Schroef drie schroeven in de draadgaten van de flens op het thermo-element (T) vast en druk zo het thermo-element (T) uit de behuizing.
6. Draai de drie schroeven er weer uit.

Na elk onderhoud aan het thermo-element moet u dit opnieuw afstellen (zie Afstellen).

De onderdelen worden in omgekeerde volgorde gemonteerd.

Reserveonderdelen, zie uitvoerbaar blad I

(* = speciaal toebehoren).

S

Användningsområde

Termostatblandare är konstruerade för varmvattenförsörjning via tryckbehållare och ger på så sätt högsta temperaturnoggrannhet.

Termostaten justeras i fabriken vid ett kallvatten- och varmvattentryck av 3 bar.

Skulle temperaturskillnader bli följden av speciella installationssituationer kan termostaten justeras så att den passar den lokala situationen (se Justering).

Tekniska data

Minsta flödestryck utan efterkopplade motstånd	0,5 bar
Minsta flödestryck med efterkopplade motstånd	1 bar
Max. arbetstryck	10 bar
Rekommenderat flödestryck	1 - 5 bar
Testtryck	16 bar
Kapacitet vid 3 bar flödestryck	ca 140 l/min
Max. vattentemperatur vid varmvatteningång	70 °C
Termisk desinfectie kan användas	
Säkerhetsspärri variabelt	33 °C - 43 °C
Varmvattentemperatur vid försörjningsanslutningen min. 5 °C	
högre än blandvattentemperaturen	
Kallvattenanslutning	höger
Varmvattenanslutning	vänster
Min. kapacitet	= 10 l/min

Anvisningar

- Anslutningssystemen för dessa blandare är kompatibla med dem på Lahrer-termostater (produkt nr 35 089 och 35 121), så att ett byte är möjligt.
- För att förhindra att temperaturen kan justeras lätt, erbjuder **GROHE** en hylsnyckelreglering (best.-nr 47 569) som extra tillbehör.
- Vi rekommenderar ett **årligt** underhåll för att kunna garantera att blandarna fungerar felfritt. Se kapitel "Underhåll".
- **Vid risk för frost**
Vid tömning av systemet ska termostaten tömmas separat, eftersom det finns backventiler i kallvatten- och varmvattenanslutningen. På termostaterna ska de kompletta termostatsatserna och backventilerna skruvas loss.
- **Skötsel**
Skötseltips för denna blandare finns i den bifogade skötselansvisningen.

Installation, se utvikingssida II.

Kallvattenanslutningen måste placeras på höger sida, varmvattenanslutningen på vänster sida.

1. Dra ledningar.
2. Genomför anslutningarna, observera måttitningen på utvikingssida I.
Grohe erbjuder olika anslutningssystem, best.-nr finns i katalogen. Vi rekommenderar en anslutning av blandvattenbøj med termometer (best.-nr 12 444, 1½", best.-nr 12 448, 2"), se utvikingssida II, fig. [1].
3. Spola rörledningssystemet noggrant före och efter installationen (observera EN 806)!
4. Skruva fast blandaren och kontrollera att anslutningarna är **täta**.

Spegelvänd montering (kallt vänster - varmt höger), se utvikingssida II, fig. [1] och [2].

- Växla kallvatten- och varmvattentillförseln genom att vrida blandaren.
 - Byt ut skruvhylsan (A) och blandvattenutloppet (B) mot varandra, se fig. [1].
 - Skruva loss skruven (C), ta bort hylsan (D), skruva loss skruven (E) och dra loss termostatgreppet (F). Skruva loss justermuttern (G), dra loss anslagsringen (H) komplett tillsammans med blandvattenanslaget. Bänd loss skyddsringen (J).
 - Vrid alla delar 180° och montera igen.
- Observera monteringslägena**, se fig. [2].

Justering

Temperaturinställning, se fig. [3].

- Före idrifttagning, om den vid tappningsstället uppmätta blandvattentemperaturen avviker från termostatinställningen.
- Efter varje underhåll på termoelementet.
- Öppna tappningsställena och avläs vattentemperaturen på termometern.
- Vrid termostatgreppet (F), tills vattnet som rinner ut har uppnått 38 °C.
- Skruva loss skruven (C), ta bort hylsan (D), skruva loss skruven (E) och dra loss termostatgreppet (F).
- Fäst termostatgreppet (F) igen, så att 38 °C-markeringen (◊) på termostatgreppet stämmer överens med markeringen (K) på skyddsringen (J).
- Skruva fast skruven (E) igen. Fäst hylsan (D) och skruva fast skruven (C) igen.

Temperaturbegrænsere, se fig. [4].

Blandvattentemperaturen kan begrænses til mellem 33 °C og 43 °C tack vare blandvattenanslaget (L).

- Ståll in termostatgreppet (F) på 30 °C.
- Skruva loss skruven (C), ta bort hylsan (D), skruva loss skruven (E) och dra loss termostatgreppet (F).
- Dra loss blandvattenanslaget (L) från anslaget (M) [anslaget (M) måste inte demonteras].
- Fäst blandvattenanslaget (L) i önskat läge.
- Justerområdet är fastlagd tack vare slitsen i anslaget (M).
- Fäst termostatgreppet (F) igen, så att 30 °C-markeringen på termostatgreppet stämmer överens med markeringen (K) på skyddsringen (J).
- Skruva fast skruven (E) igen. Fäst hylsan (D) och skruva fast skruven (C) igen.

Termisk desinfektion, se fig. [5].

- Skruva loss skruven (C), ta bort hylsan (D).
- Dra ut det **röda** säkerhetsanslaget (O) till anslag.
- Vrid termostatgreppet (F) till varmvattenändanslaget.
- Öppna ventilen och spola varmt vatten. Sköljtiden under den termiska desinfektionen beror på vattentemperaturen. Nationella standarder skall följas.
- Vrid termostatgreppet (F) till kallvattenändanslaget.
- Tryck in det **röda** säkerhetsanslaget (O) igen.
- Fäst hylsan (D) och skruva fast skruven (C) igen.
- Ståll termostatgreppet (F) på önskad blandvattentemperatur.

Underhåll

Kontrollera alla delar, rengör dem, byt ut dem vid behov och smörja dem med special-blandarfett.

Avstängning av kallvatten- och varmvattentillopp

I. Backventil, se fig. [6].

1. Skruva loss hylsan (P).
2. Skruva loss backventilen (R) tillsammans med smutssilspatronen (R1) med en insexnyckel 10mm.

II. Termoelement, se fig. [2] och [7].

1. Skruva loss skruven (C), ta bort hylsan (D), skruva loss skruven (E) och dra loss termostatgreppet (F), se fig [2].
2. Skruva loss justermuttern (G), dra loss anslagsringen (H) komplett tillsammans med blandvattenanslaget.
3. Bänd loss skyddsringen (J).
4. Skruva loss alla sex skruvarna (S) med en insexnyckel 3mm, se fig. [7].
5. Skruva fast 3 skruvar i gänghålen på termoelementets (T) fläns och tryck ut termoelementet (T) ur huset.
6. Skruva loss de 3 skruvarna igen.

Efter varje underhåll av termoelement krävs en ny justering (se Justering).

Monteringen sker i omvänd ordningsföljd.

Reservdelar, se utvinkningssida I (* = extra tillbehör).

DK

Anvendelsesområde

Termostatbatterier er konstruerede til varmtvandsforsyning via trykbeholdere; hvis de anvendes sådan, yder de den størst mulige temperaturnøjagtighed.

Termostaten justeres på fabrikken ved kold- og varmvandstryk på 3 bar.

Skulle der opstå temperaturafvigelser pga. særlige installationsbetingelser, skal termostaten justeres efter disse forhold (se justering)

Tekniske data

Min. tilgangstryk uden efterkoblede modstande	0,5 bar
Min. tilgangstryk med efterkoblede modstande	1 bar
Maks. driftstryk	10 bar
Anbefalet tilgangstryk	1 - 5 bar
Prøvetryk	16 bar
Gennemløb ved 3 bar tilgangstryk	ca. 140 l/min.
Maks. vandtemperatur ved varmtvandsindgangen	70° C
Termisk desinfektion mulig	
Variabel sikkerhedsspærre	33° C - 43° C
Varmtvandstemperatur ved forsyningstilslutningen min.	5° C
højere end blandingsvandtemperaturen	
Koldt vandstilslutning	Højre
Varmtvandstilslutning	Venstre
Mindste gennemstrømning	= 10 l/min.

Bemærk

- Tilslutningssystemerne til disse armaturer er kompatible med tilslutningssystemerne til Lahrer-termostaterne (produkt nr. 35 089 og 35 121), så det er muligt at udskifte dem.
- For at forhindre en manuel forkert justering af temperatur, fås der fra **GROHE** en topnøglerregulering (bestillingsnr. 47 569) som specialtilbehør.
- For at sikre at armaturerne fungerer upåklageligt anbefaler vi et **årligt** eftersyn. Se kapitlet "Vedligeholdelse".
- **Bemærk ved risiko for frost**
Når husets anlæg tømmes, skal termostaterne tømmes separat, da der sidder kontraventiler i koldt- og varmtvandsstilslutningen. De komplette termostatindsatser og kontraventilerne i termostaterne skal skrues ud.
- **Pleje**
Anvisningerne vedrørende pleje af dette armatur er anført i vedlagte vedligeholdelsesvejledning.

Installation

se foldeside II.

Det kolde vand skal tilsluttes til højre, det varme vand til venstre.

1. Udlæg ledningerne.
2. Opret tilslutningerne – følg måltegningen på foldeside I. **Grohe** tilbyder forskellige tilslutningssystemer; bestillingsnumrene er anført i kataloget. Vi anbefaler tilslutningen til blandingsvandafbøjningen med termometer (bestillingsnummer 12 444, 1½", bestillingsnummer 12 448, 2"), se foldeside II, ill. [1].
3. Skyl rørledningssystemet grundigt før og efter installationen (Vær opmærksom på EN 806)!
4. Skru batteriet på, og kontroller tilslutningernes **tæthed**.

Spejlvendt montering (koldt til venstre - varmt til højre), se foldeside II, ill. [1] og [2].

- Koldt- og varmtvandsstilførslen vendes ved at dreje armaturlegemet.
- Byt om på lukkekappen (A) og blandingsvandafløbet (B), se ill. [1].
- Skru skruen (C) ud, tag kappen (D) af, skru skruen (E) ud, og træk termostatgrebet (F) af. Skru reguleringsmøtrikken (G) ud, og træk hele stopringen (H) ud sammen med blandingsvandstoppet. Vip dækringen (J) ud.
- Drej alle dele 180°, og monter dem igen.

Vær opmærksom på monteringspositionerne, se ill. [2].

Justering

Indstilling af temperatur, se ill. [3].

- Inden ibrugtagning, hvis den målte blandingsvandtemperatur ved tapstedet afviger fra den temperatur, der er indstillet på termostaten.
- Efter alt vedligeholdelsesarbejde på termoelementet.

Åben tapstederne, og aflæs vandtemperaturen på termometeret.

Drej termostatgrebet (F) til vandet, der løber ud, er 38° C.

- Skru skruen (C) ud, tag kappen (D) af, skru skruen (E) ud, og træk termostatgrebet (F) af.
- Sæt termostatgrebet (F) på igen således, at 38° C-markeringen (◊) på termostatgrebet flugter med markeringen (K) på dækningen (J).
- Skru skruen (E) i igen. Sæt kappen (D) på, og skru skruen (C) i igen.

Temperaturbegrænsning, se ill. [4].

Blandingsvandtemperaturen kan begrænses fra 33° C til 43° C af et blandingsvandstop (L).

- Indstil termostatgrebet (F) til 30° C.
- Skru skruen (C) ud, tag kappen (D) af, skru skruen (E) ud, og træk termostatgrebet (F) af.
- Træk blandingsvandstoppet (L) af stoppet (M) [stoppet (M) skal ikke afmonteres].
- Sæt blandingsvandstoppet (L) på i den ønskede position. Indstillingsområdet er fastlagt af slidesen i stoppet (M).
- Sæt termostatgrebet (F) på igen således, at 30° C-markeringen på termostatgrebet flugter med markeringen (K) på dækningen (J).
- Skru skruen (E) i igen. Sæt kappen (D) på, og skru skruen (C) i igen.

Termisk desinfektion, se ill. [5].

- Skru skruen (C) ud, og tag kappen (D) af.
- Træk det **røde** sikkerhedsstop (O) helt ud.
- Drej termostatgrebet (F) til varmtvandsstoppet.
- Åbn ventilen og lad varmt vand løbe ud. Skylletiden under den termiske desinfektion er afhængig af vandtemperaturen. De nationale standarder skal overholdes.
- Drej termostatgrebet (F) til koldt vandsstoppet.
- Tryk det **røde** sikkerhedsstop (O) ind igen.
- Sæt kappen (D) på, og skru skruen (C) i igen.
- Indstil termostatgrebet (F) til den ønskede blandingsvandtemperatur.

Vedligeholdelse

Kontroller alle dele, rens dem, udskift dem evt., og smør dem med specielt armaturfedt.

Luk for koldt- og varmtvands tilførslen.

I. Kontraventil, se ill. [6].

1. Skru kappen (P) af.
2. Skru kontraventilen (R) og snavsfilterpatronen (R1) ud vha. en unbrakonøgle (10mm).

II. Termoelement, se ill. [2] og [7].

1. Skru skruen (C) ud, tag kappen (D) af, skru skruen (E) ud, og træk termostatgrebet (F) af, se ill. [2].
2. Skru reguleringsmøtrikken (G) ud, og træk hele stopringen (H) ud sammen med blandingsvandstoppet.
3. Vip dækningen (J) ud.
4. Skru alle seks skruer (S) ud med en 3mm-unbrakonøgle, se ill. [7].
5. Skru tre skruer i flangens gevindhuller på termoelementet (T) og tryk således termoelementet (T) ud af huset.
6. Skru de tre skruer ud igen.

Efter alt vedligeholdelsesarbejde på termoelementet skal der justeres (se "Justering").

Monteringen foretages i omvendt rækkefølge.

Reserve dele, se foldeside I (* = specialtilbehør).

N

Bruksområde

Termostatbatterier er konstrueret for varmtvannsforsyning via trykkmagasiner og gir ved slik bruk den mest nøyaktige temperaturen.

Termostaten justeres i fabrikken med et kaldt- og varmtvannstrykk trykk på 3 bar.

Dersom det på grunn av spesielle installasjonsforhold skulle oppstå temperaturavvik, må termostaten justeres for de lokale forhold (se Justering).

Tekniske data

Minimum dynamisk trykk uten etterkoblede motstander	0,5 bar
Minimum dynamisk trykk med etterkoblede motstander	1 bar
Maksimalt driftstrykk	10 bar
Anbefalt dynamisk trykk	1 - 5 bar
Kontrolltrykk:	16 bar
Gjennomstrømning ved 3 bar dynamisk trykk	ca. 140 l/min
Maksimal temperatur på varmtvannsinngang	70 °C
Termisk desinfeksjon mulig	
Sikkerhetssperre, variabel	33 °C - 43 °C
Varmtvannstemperaturen på forsyningstilkoblingen min.	5 °C høyere enn blandevannstemperaturen.
Kaldtvannstilkobling	til høyre
Varmtvannstilkobling	til venstre
Minimum gjennomstrømning	= 10 l/min

Merknader

- Tilkoblingssystemene til disse armaturene er kompatible med systemene til Lahrer-termostaterne (produkt nr. 35 089 og 35 121), og bytte er dermed mulig.
- For å hindre at temperaturen på en enkel måte reguleres manuelt, tilbyr **GROHE** en pipenøkkelregulering (best. nr. 47 569) som ekstra tilbehør.
- For å sikre at armaturene fungerer feilfritt, anbefaler vi **årlig** vedlikehold. Se kapitlet "Vedlikehold".
- **Viktig ved fare for frost**
Ved tømning av husanlegget skal termostaten tømmes separat fordi det finnes tilbakeslagsventiler i kaldt- og varmtvannstilkoblingen. På termostaten må de komplette termostatinnsettene og tilbakeslagsventilene skrues ut.
- **Pleie**
Informasjon om pleie av denne armaturen finnes i vedlagte pleieveiledning.

Installasjon, se utbrettside II.

Kaldtvannstilkoblingen må være på høyre side, varmtvannstilkoblingen på venstre side.

1. Plasser rørledningene.
2. Lag tilkoblinger, se målskissen på utbrettside I.

Grohe leverer forskjellige tilkoblingssystemer, se bestillingsnumre i katalogen. Vi anbefaler at utgangsbendet for blandevannet tilkobles med termometer (best. nr. 12 444, 1½", best. nr. 12 448, 2"), se utbrettside II, bilde [1].

3. Spyl rørledningssystemet grundig før og etter installeringen (Følg EN 806)!

4. Skru på batteriet, og kontroller at koblingene er **tette**.

Speilvendt montering (kaldt til venstre –varmt til høyre), se utbrettside II, bilde [1] og [2].

- Snu kaldt- og varmtvannstilførselen ved å dreie armaturenheten.
- Bytt om låsedekselet (A) og blandevannutgangen (B), se bilde [1].
- Skru ut skruen (C), ta av kappen (D), skru ut skruen (E) og ta av termostatgrepet (F). Skru av reguleringsmutteren (G) og trekk av anslagsringen (H) komplett med blandevannanslaget. Løft av dekselringen (J).
- Drei alle delene 180° og monter dem igjen.

Legg merke til plasseringen, se bilde [2].

Justering

Temperaturinnstilling, se bilde [3].

- Før bruk dersom blandevanntemperaturen som måles ved tappstedet avviker fra den nominelle temperaturen som er innstilt på termostaten.

• Hver gang det er utført vedlikehold på termoelementet. Åpne tappstedene, og les av vanntemperaturen på termometeret.

Drei termostatgrepet (F) helt til vannet som renner ut har en temperatur på 38 °C.

- Skru ut skruen (C), ta av kappen (D), skru ut skruen (E) og ta av termostatgrepet (F).
- Sett på termostatgrepet (F) slik at 38 °C-merket (◊) på termostatgrepet stemmer overens med markeringen (K) til dekselringen (J).
- Skru inn skruen (E) igjen. Sett på kappen (D) og skru inn skruen (C) igjen.

Temperaturbegrensning, se bilde [4].

Temperaturen på blandevannet kan begrenses til 33 °C til 43 °C med blandevannanslaget (L).

- Still termostatgrepet (F) på 30°C.
- Skru ut skruen (C), ta av kappen (D), skru ut skruen (E) og ta av termostatgrepet (F).
- Trekk blandevannanslaget (L) fra anslaget (M) [anslag (M) må ikke demonteres].
- Sett på blandevannanslaget (L) i ønsket posisjon. Justeringsområdet er bestemt av sporet i anslaget (M).
- Sett på termostatgrepet (F) slik at 30 °C-merket på termostatgrepet stemmer overens med markeringen (K) til dekselringen (J).
- Skru inn skruen (E) igjen. Sett på kappen (D) og skru inn skruen (C) igjen.

Termisk desinfeksjon, se bilde [5].

- Skru ut skruen (C) og ta av kappen (D).
- Trekk det **røde** sikkerhetsanslaget (O) ut til det stopper.
- Skru termostatgrepet (F) på varmtvannsanslaget.
- Åpne ventilen, og la det renne varmt vann. Spyletiden ved termisk desinfeksjon er avhengig av vannets temperatur. Nasjonale standarder må følges.
- Skru termostatgrepet (F) på endeanslaget for kaldtvann.
- Trykk inn det **røde** sikkerhetsanslaget (O) igjen.
- Sett på kappen (D) og skru inn skruen (C) igjen.
- Still termostatgrepet (F) på ønsket blandevanntemperatur.

Vedlikehold

Kontroller alle delene, rengjør, skift eventuelt ut og smør med spesialarmaturfett.

Steng kaldt- og varmtvannstilførselen.

I. Tilbakeslagsventil, se bilde [6].

1. Skru av kappen (P).
2. Skru ut tilbakeslagsventilen (R) med patronen til silen (R1) ved bruk av en 10mm unbrakonøkkel.

II. Termoelement, se bilde [2] og [7].

1. Skru ut skruen (C), ta av kappen (D), skru ut skruen (E) og ta av termostatgrepet (F), se bilde [2].
2. Skru av reguleringsmutteren (G) og trekk av anslagsringen (H) komplett med blandevannanslaget.
3. Løft av dekselringen (J).
4. Skru ut alle seks festeskruene (S) med en 3mm unbrakonøkkel, se bilde [7].
5. Skru inn tre skruer i gjengehullene til flensen på termoelementet (T) og trykk termoelementet (T) ut av huset.
6. Skru ut de tre skruene igjen.

Justering er nødvendig hver gang det er utført vedlikehold på termoelementet (se justering).

Monter i motsatt rekkefølge.

Reservevedler, se utbrettside I (* = ekstra tilbehør).

FIN

Käyttöalue

Termostaattisekoittimet on tarkoitettu käytettäväksi painevaraajien kanssa; tällöin niiden lämpötilatarkkuus on parhaimmillaan.

Termostaatti säädetään tehtaalla siten, että sekä kylmän että lämpimän veden paine on 3 baria.

Mikäli erityisten asennusolosuhteiden vuoksi esiintyy lämpötilavaihteluita, termostaatti on säädettävä paikallisia olosuhteita vastaavaksi (ks. Säättö).

Tekniset tiedot

Vähimmäisvirtauspaine ilman jälkikytkettyjä vastuksia	0,5 bar
Vähimmäisvirtauspaine jälkikytkettyjen vastuksien kanssa	1 bar
Enimmäiskäyttöpaine	10 bar
Suosittelu virtauspaine	1 - 5 bar
Testipaine	16 bar
Läpivirtaus virtauspaineen ollessa 3 baria	n. 140 l/min
Lämpimän veden tuloliitäntän enimmäislämpötila	70 °C
Terminen desinfiointi mahdollinen	
Säädettävä turvasalpa	33 °C - 43 °C
Lämpimän veden lämpötila syöttöliitännässä väh. 5 °C korkeampi kuin sekoitetun veden lämpötila	
Kylmävesiliitäntä	oikealla
Lämminvesiliitäntä	vasemmalla
Vähimmäisläpivirtaus	= 10 l/min.

Ohjeita

- Nämä osat ovat liitäntäjärjestelmiltään yhteensopivia Lahrer-termostaatteihin (tuotenumero 35 089 ja 35 121), joten vaihto on mahdollista.
- Jotta lämpötilaa ei voitaisi muuttaa helposti manuaalisesti, hana voidaan varustaa **GROHEN** lisätarvikkeena toimittamalla avainsäädöllä (tilausnumero 47 569).
- Suosittelemme **vuosittaista** huoltoa osien moitteettoman toiminnan varmistamiseksi. Katso luku "Huolto".
- **Pakkasen varalta huomioitava**
Talon putkistoa tyhjennettäessä termostaatit on tyhjennettävä erikseen, koska kylmä- ja lämminvesiliitäntöihin on asennettu takaiskuventtiilit.

Termostaateista täytyy ruuvata irti kaikki termostaattiosat ja takaiskuventtiilit.

• Hoito

Tämän laitteen hoitoa koskevat ohjeet on annettu mukana olevassa hoito-oppaassa.

Asennus, ks. kääntöpuolen sivu II.

Kylmävesiliitäntä on tehtävä oikealle, lämminvesiliitäntä vasemmalle.

1. Asenna putket paikoilleen.

2. Tee liitännät, noudata kääntöpuolen sivulla I olevaa mittapiirrosta.

Grohe toimittaa erilaisia liitäntäjärjestelmiä, tilausnumerot mainittu luettelossa. Suosittelemme lämpömittarilla varustettua sekoitetun veden ulostuloputkea (tilausnumero 12 444, 1½", tilausnumero 12 448, 2"), ks. kääntöpuolen sivu II, kuva [1].

3. Huuhtelet putkistot huolellisesti ennen ja jälkeen asennuksen (EN 806 huomioitava!)

4. Ruuvaa sekoitin kiinni ja tarkasta liitäntöjen **tiiviyys**.

Käänteinen asennus (kylmä vasemmalle - lämmin oikealle), ks. kääntöpuolen sivu II, kuva [1] ja [2].

- Vaihda kylmän ja lämpimän veden tulo kääntämällä runko toisinpäin.

- Vaihda sulkutulppa (A) ja sekoitetun veden ulostuloputki (B) keskenään, ks. kuva [1].

- Irrota ruuvi (C), poista suojus (D), irrota ruuvi (E) ja vedä lämpötilan säätökahva (F) irti. Kierrä säätömutteri (G) irti, vedä rajoitinrenkas (H) täydellisenä irti sekoitetun veden rajoittimen kanssa. Vipua suojarahengas (J) irti.

- Käännä kaikki osat 180° ja kiinnitä paikalleen.

Huomioi osien oikea asento, ks. kuva [2].

Säätö

Lämpötilan säätö, ks. kuva [3].

• Ennen käyttöönottoa, jos sekoitetun veden mitattu lämpötila poikkeaa termostaatilla säädetystä ohjelämpötilasta.

• Aina termostaatin huollon jälkeen.

Avaa vesipisteet ja katso veden lämpötila lämpömittarista. Käännä lämpötilan säätökahvaa (F) niin paljon, kunnes ulos virtaavan veden lämpötila on 38 °C.

- Irrota ruuvi (C), poista suojus (D), irrota ruuvi (E) ja vedä lämpötilan säätökahva (F) irti.

- Aseta lämpötilan säätökahva (F) takaisin siten, että lämpötilan säätökahvassa oleva 38 °C -merkki (◊) on suojarahengaan (J) merkin (K) kohdalla.

- Kierrä ruuvi (E) jälleen paikalleen. Paina suojus (D) paikalleen ja kierrä ruuvi (C) kiinni.

Lämpötilan rajoitus, ks. kuva [4].

Sekoitetun veden lämpötila voidaan rajoittaa sekoitetun veden rajoittimella (L) lämpötilaan 33 °C ... 43 °C.

- Säädä lämpötilan säätökahva (F) 30 °C lämpötilaan.

- Irrota ruuvi (C), poista suojus (D), irrota ruuvi (E) ja vedä lämpötilan säätökahva (F) irti.

- Vedä sekoitetun veden rajoitin (L) irti rajoittimesta (M) [rajoitinta (M) ei tarvitse irrottaa].

- Aseta sekoitetun veden rajoitin (L) haluttuun asentoon.

Rajoittimessa (M) oleva rako määrää säätöalueen.

- Aseta lämpötilan säätökahva (F) takaisin siten, että lämpötilan säätökahvassa oleva 30 °C -merkki on suojarahengaan (J) merkin (K) kohdalla.

- Kierrä ruuvi (E) jälleen paikalleen. Paina suojus (D) paikalleen ja kierrä ruuvi (C) kiinni.

Lämpödesinfiointi, ks. kuva [5].

- Kierrä ruuvi (C) auki, poista suojus (D).

- Vedä **punainen** turvarajoinin (O) ulos vasteeseen asti.

- Käännä lämpötilan säätökahva (F) kuuman veden päätekohtaan.

- Avaa venttiili ja anna kuuman veden virrata.

Huuhteluaika riippuu termisessä desinfiointissa veden lämpötilasta. Noudata kansallisia standardeja.

- Kierrä lämpötilan säätökahva (F) kylmän veden pääterajoittimeen.

- Paina **punainen** turvarajoinin (O) jälleen sisään.

- Paina suojus (D) paikalleen ja kierrä ruuvi (C) jälleen kiinni.

- Säädä lämpötilan säätökahva (F) halutulle veden lämpötilalle.

Huolto

Tarkista kaikki osat, puhdista tai vaihda tarvittaessa ja rasvaa erikoisrasvalla.

Sulje kylmän ja lämpimän veden tulo hanalle.

I. Takaiskuventtiili, ks. kuva [6].

1. Kierrä suojus (P) irti.

2. Kierrä takaiskuventtiili (R) irti yhdessä siiviläpanoksen (R1) kanssa 10mm:n kuusiokoloavaimella.

II. Termostaatti, ks. kuva [2] ja [7].

1. Irrota ruuvi (C), poista suojus (D), irrota ruuvi (E) ja vedä lämpötilan säätökahva (F) irti, ks. kuva [2].

2. Kierrä säätömutteri (G) irti, vedä rajoitinrenkas (H) täydellisenä irti sekoitetun veden rajoittimen kanssa.

3. Vipua suojarahengas (J) irti.

4. Kierrä kaikki kuusi ruuvia (S) irti 3mm:n kuusiokoloavaimella, ks. kuva [7].

5. Kierrä kolme ruuvia termostaatin (T) laipan kierreikiin ja paina näin termostaatti (T) ulos kotelosta.

6. Kierrä nämä kolme ruuvia taas irti.

Termostaatti pitää säätää jokaisen huoltokerran jälkeen (ks. Säätö).

Osat asennetaan päinvastaisessa järjestyksessä.

Varaosat, ks. kääntöpuolen sivu I (* = lisätarvike).



Zakres stosowania

Baterie z termostatem przeznaczone są do pracy z ciśnieniomymi podgrzewaczami pojemnościowymi wody i tak stosowane zapewniają dokładną regulację temperatury wody. Termostat jest fabrycznie nastawiany na ciśnienie zimnej i ciepłej wody wynoszące 3 bar.

W przypadku zmiany temperatury na skutek szczególnych warunków panujących w instalacji należy wyregulować termostaty stosownie do lokalnych warunków pracy instalacji (zob. Kalibracja).

Dane techniczne

Minimalne ciśnienie przepływu bez oporów	0,5 bar
Minimalne ciśnienie przepływu przy oporami	1 bar
Maks. ciśnienie robocze	10 bar
Zalecane ciśnienie przepływu	1 - 5 bar
Ciśnienie kontrolne	16 bar
Natężenie przepływu przy ciśnieniu przepływu 3 bar	ok. 140 l/min
Maks. temperatura wody na dopływie wody gorącej	70 °C
Możliwa dezynfekcja termiczna	
Zmienna blokada bezpieczeństwa	33 °C - 43 °C
Temperatura wody gorącej na podłączeniu dolotowym min. 5 °C wyższa od temperatury wody mieszanej.	

Doprowadzenie wody zimnej str. prawa
Doprowadzenie wody gorącej str. lewa
Przepływ minimalny = 10 l/min

Informacje

- Układy przyłączeniowe tej armatury są kompatybilne z układami przyłączeniowymi termostatów Lahrer (nr wyrobu 35 089 i 35 121), dzięki temu są one zamienne.
- W celu umożliwienia przeciwdziałania ręcznej zmianie temperatury firma **GROHE** oferuje regulację za pomocą klucza nasadowego (nr kat. 47 569), jako wyposażenie dodatkowe.
- Aby zagwarantować prawidłowe działanie armatury, zalecamy przeprowadzanie **corocznej** konserwacji. Zob. rozdział „Konserwacja”.
- **W przypadku niebezpieczeństwa wystąpienia mrozu** Podczas opróżniania domowej instalacji wody, termostaty należy opróżniać oddzielnie, bowiem na doprowadzeniach wody gorącej i zimnej osadzone są zawory zwrotne. W przypadku termostatów należy wykręcić kompletne wkładki termostatowe i zawory zwrotne wody.
- **Pielęgnacja** Wskazówki dotyczące pielęgnacji armatury zamieszczono w załączonej instrukcji pielęgnacji.

Montaż, zob. strona rozkładana II.

Doprowadzenie zimnej wody należy wykonać z prawej strony, a wody gorącej - z lewej strony.

1. Poprowadzić przewody.
2. Przygotować podłączenia, przestrzegać rysunku wymiarowego na stronie rozkładanej I.
Firma **Grohe** oferuje różne systemy przyłączeń, numery katalogowe zamieszczono w katalogu. Zalecamy podłączenie kolanka wylotowego mieszanej wody z termometrem (nr kat. 12 444, 1½”, nr kat. 12 448, 2”), zob. strona rozkładana II, rys. [1].
3. Przed instalacją i po niej dokładnie przepłukać przewody rurowe (przestrzegać EN 806)!
4. Wkręcić baterię i skontrolować **szczerłość** połączeń.

Montaż przy odwrotnym doprowadzeniu wody

(zimna, str. lewa - gorąca str. prawa), zob. strona rozkładana II, rys. [1] i [2].

- Doprowadzenie wody zimnej i gorącej zmienić przez obrót obudowy armatury.
 - Zamienić wzajemnie kołpak zaślepiający (A) i króciec wylotowy wody mieszanej (B) zob. rys [1].
 - Wykręcić śrubę (C), zdjąć kołpak (D), wykręcić śrubę (E) i zdjąć pokrętkę termostatu (F). Odkręcić nakrętkę regulacyjną (G), wyjąć kompletny pierścień oporowy (H) z ogranicznikiem wody mieszanej. Podważyć i wyjąć pierścień przykrywający (J).
 - Wszystkie części obrócić o 180° i ponownie zamontować.
- Uważać na położenie montażowe**, zob. rys. [2].

Kalibracja

Regulacja temperatury, zob. rys. [3].

- Przed uruchomieniem, jeżeli temperatura wody mieszanej zmierzona w punkcie czerpalnym różni się od temperatury wody nastawionej na termostacie.
 - Po każdorazowej konserwacji termoelementu.
- Otworzyć punkty poboru wody i odczytać na termometrze temperaturę wody.
Pokrętkę termostatu (F) obracać tak długo, aż temperatura wypływającej wody osiągnie 38 °C.

- Wykręcić śrubę (C), zdjąć kołpak (D), wykręcić śrubę (E) i zdjąć pokrętkę termostatu (F).
- Pokrętkę termostatu (F) należy założyć w taki sposób, aby znak 38 °C (°) na pokrętkę termostatu zrównał się ze znakiem (K) pierścienia przykrywającego (J).
- Wkręcić śrubę (E). Założyć kołpak (D) i wkręcić śrubę (C).

Ogranicznik temperatury wody, zob. rys. [4].

Temperaturę wody mieszanej można zredukować ogranicznikiem (L) od 33 °C do 43 °C.

- Pokrętkę termostatu (F) ustawić na 30 °C.
- Wykręcić śrubę (C), zdjąć kołpak (D), wykręcić śrubę (E) i zdjąć pokrętkę termostatu (F).
- Ogranicznik wody mieszanej (L) zdjąć z ogranicznika (M) [ogranicznika (M) nie trzeba demontować].
- Ogranicznik wody mieszanej (L) założyć w wymaganej pozycji.
Zakres regulacji jest ustalony przez szczelinę w ograniczniku (M).
- Pokrętkę termostatu (F) należy założyć w taki sposób, aby oznakowanie 30 °C na pokrętkę termostatu zrównało się z oznakowaniem (K) na pierścieniu przykrywającym (J).
- Wkręcić śrubę (E). Założyć kołpak (D) i wkręcić śrubę (C).

Dezynfekcja termiczna, zob. rys. [5].

- Wykręcić śrubę (C), zdjąć kołpak (D).
- **Czerwony** ogranicznik bezpieczeństwa (O) wyciągnąć do oporu.
- Pokrętkę termostatu (F) obrócić do ogranicznika krańcowego wody gorącej.
- Otworzyć zawór i wypuścić ciepłą wodę.
Czas mycia podczas dezynfekcji termicznej zależy od temperatury wody. Należy przestrzegać norm krajowych.
- Pokrętkę termostatu (F) obrócić do ogranicznika krańcowego wody zimnej.
- **Czerwony** ogranicznik bezpieczeństwa (O) wcisnąć ponownie.
- Założyć kołpak (D) i wkręcić śrubę (C).
- Pokrętkę termostatu (F) ustawić na żadaną temperaturę wody mieszanej.

Konserwacja

Skontrolować wszystkie części, oczyścić, ewentualnie wymienić, przesmarować specjalnym smarem do armatur.

Zamknąć doprowadzenie wody zimnej i gorącej.

I. Zawór zwrotny, zob. rys. [6].

1. Odkręcić kołpak osłaniający (P).
2. Zawór zwrotny (R) z wkładem filtracyjnym (R1) wykręcić kluczem imbusowym 10mm.

II. Termoelement, zob. rys. [2] i [7].

1. Wykręcić śrubę (C), zdjąć kołpak (D), wykręcić śrubę (E) i zdjąć pokrętkę termostatu (F), zob. rys. [2].
2. Odkręcić nakrętkę regulacyjną (G), wyjąć kompletny pierścień oporowy (H) z ogranicznikiem wody mieszanej.
3. Podważyć i wyjąć pierścień przykrywający (J).
4. Wykręcić sześć śrub kluczem imbusowym (S) 3mm, zob. rys. [7].
5. Trzy śruby wkręcić do gwintowanych otworów kołnierza przy termoelemencie (T) i w ten sposób wycisnąć termoelement (T) z obudowy.
6. Wykręcić ponownie trzy śruby.

Każdorazowo po zakończeniu konserwacji termoelementu konieczne jest przeprowadzenie kalibracji (zob. Kalibracja).

Montaż odbywa się w odwrotnej kolejności.

Części zamienne, zob. strona rozkładana I

(* – wyposażenie dodatkowe).

تنبيهات

- انظمة توصيل هذه الخلاطات متوافقة مع الانظمة الخاصة بمنظم درجة الحرارة طراز Lahrer (رقم المنتج 35 089 و 35 121) بحيث يمكن استبدالهما ببعضهما البعض.
- منعاً لتغيير ضبط درجة الحرارة يدوياً توفر **غروهي** مفتاح سانب الذراع وحجاب واق (رقم الطلبية 47 569) كإضافة خاصة.
- لضمان تشغيل الخلاطات بشكل سليم وفعال ننصح بإجراء صيانة سنوية. انظر فقرة "الصيانة".
- **تحذير من خطر الجليد**
عند تفريغ أنابيب ومواسير المياه في المنزل يجب تفريغ منظمتي حرارة المياه كل على حدة حيث أن طرفي توصيل المياه الباردة والساخنة يحتويان على صمامات منع الارتداد الخلفي للمياه.
- عند منظمتي درجة حرارة المياه يجب فك كافة الولايج وصمامات منع الارتداد الخلفي للمياه وإزالتها.
- **الخدمة والصيانة**
إرشادات الخدمة والصيانة الخاصة بهذا الخلاط يمكنكم الإطلاع عليها في إرشادات الخدمة والصيانة المرفقة.

التركيب، انظر الصفحة المطوية 11.

- يجب أن يكون طرف توصيل المياه الباردة على اليمين وطرف توصيل المياه الساخنة على اليسار.
- 1- قم بوضع المواسير.
- 2- قم بإعداد الوصلات، يرحى مراعاة الرسم التفصيلي على الصفحة المطوية 11. توفر **غروهي** مختلف أنظمة التوصيل، أرقام الطلبيات مبينة في الكاتالوج. ينصح بتوصيل مرفق مخرج المياه المختلطة مع مقياس الحرارة (الثرمومتر) (رقم الطلبية 12 444، 1 1/2"، رقم الطلبية 12 448، 2"، انظر الصفحة المطوية 11، شكل [1].

3- يتم شطف شبكة المواسير.

- 4- ثبت الخلاط وافحص الوصلات من حيث إحكامها وعدم تسرب المياه منها.

التركيب المعكوس (بارد على اليسار - ساخن على اليمين).

انظر الصفحة المطوية 11، شكل [1] و [2].

- قم بعكس خطي تغذية المياه الباردة والساخنة من خلال لف جسم الخلاط.
- قم باستبدال الغطاء (A) ومخرج المياه المختلطة (B) مع بعضهما البعض، انظر الشكل [1].
- قم بفك البرغي (C) وارفع الغطاء (D) وفك البرغي (E) وانزع مقبض منظم درجة الحرارة (F). قم بفك صامولة الضبط والتعديل (G) وانزع حلقة الإيقاف (H) كاملة مع إيقاف المياه المختلطة. أخرج حلقة التغطية (J).
- قم بلف كافة الأجزاء بمقدار 180° وأعد تركيبها.
- **يرجى التأكد من خطوات التركيب السليم**، انظر الشكل [2].

الضبط

ضبط درجة الحرارة، انظر الشكل [3].

- قبل التشغيل، إذا اختلفت درجة حرارة المياه المختلطة التي تم قياسها عند طرف توصيل المياه عن درجة الحرارة المحددة بمنظم درجة حرارة المياه.
- بعد كل صيانة تجرى على العنصر المتأثر بالحرارة.
- افتح طرفي توصيل المياه واقراً درجة حرارة المياه على مقياس الحرارة (الثرمومتر).
- قم بإدارة مقبض منظم درجة الحرارة (F) إلى أن تصل درجة حرارة المياه الخارجة 38 °م.
- قم بفك البرغي (C) وارفع الغطاء (D) وفك البرغي (E) وانزع مقبض منظم درجة الحرارة (F).
- أعد تركيب مقبض منظم درجة الحرارة (F) بحيث تتطابق علامة 38 °م (∠) على المقبض مع علامة (K) لحلقة التغطية (J).
- أعد تثبيت البرغي (E). ركب الغطاء (D) وأعد تثبيت البرغي (C).

تحديد درجة الحرارة، انظر الشكل [4].

- يمكن تحديد درجة حرارة المياه المختلطة بواسطة إيقاف المياه المختلطة (L) على درجة 33 °م إلى 43 °م.
- قم بضبط مقبض منظم درجة الحرارة (F) على درجة 30 °م.
- قم بفك البرغي (C) وارفع الغطاء (D) وفك البرغي (E) وانزع مقبض منظم درجة الحرارة (F).
- إنزع إيقاف المياه المختلطة (L) من الإيقاف (M) [لا تقم بفك الإيقاف (M)].
- قم بتركيب إيقاف المياه المختلطة (L) في الوضع المرغوب.
- يتم تحديد نطاق الضبط بواسطة الشق المتواجد في الإيقاف (M).
- أعد تركيب مقبض منظم درجة الحرارة (F) بحيث تتطابق علامة 30 °م على المقبض مع علامة (K) لحلقة التغطية (J).
- أعد تثبيت البرغي (E). ركب الغطاء (D) وأعد تثبيت البرغي (C).

التعقيم الحار، انظر الشكل [5].

- قم بفك البرغي (C) وارفع الغطاء (D).
- إسحب إيقاف الأمان الأحمر (O) للخارج حتى النهاية.
- قم بإدارة مقبض منظم درجة الحرارة (F) بإتجاه المياه الساخنة حتى النهاية.
- يرتبط وقت الشطف أثناء التعقيم الحار بدرجة حرارة الماء. يجب مراعاة المواصفات المحلية.
- قم بإدارة مقبض منظم درجة الحرارة (F) بإتجاه المياه الباردة حتى النهاية.
- أعد إدخال إيقاف الأمان الأحمر (O).
- ركب الغطاء (D) وأعد تثبيت البرغي (C).
- قم بضبط مقبض منظم درجة الحرارة (F) على درجة حرارة المياه المختلطة المرغوبة.

الصيانة

يتم فحص كافة الأجزاء وتنظيفها وعند اللزوم استبدالها وتشحيمها بشحم خاص بالخلاطات.

أطلق خطي تغذية المياه الباردة والساخنة.

- 1) **صمام منع الارتداد الخلفي للمياه**، انظر الشكل [6].
 - 1- قم بفك الغطاء (P).
 - 2- قم بفك صمام منع الارتداد الخلفي للمياه (R) مع خرطوشة مصفاة التقاط الأوساخ والتلوثات (R1) بإستخدام مفتاح الـ 10 مم.
- 2) **العنصر المتأثر بالحرارة**، انظر الشكل [2] و [7].
 - 1- قم بفك البرغي (C) وارفع الغطاء (D) وفك البرغي (E) وانزع مقبض منظم درجة الحرارة (F)، انظر الشكل [2].
 - 2- قم بفك صامولة الضبط والتعديل (G) وانزع حلقة الإيقاف (H) كاملة مع إيقاف المياه المختلطة.
 - 3- أخرج حلقة التغطية (J).
 - 4- قم بفك جميع البراغي الستة (S) بإستخدام مفتاح الـ 3 مم، انظر الشكل [7].
 - 5- قم بتثبيت ثلاثة براغي في الثقوب اللولبية للشفة على العنصر المتأثر بالحرارة (T) لدفع العنصر المتأثر بالحرارة (T) من الغلاف.
 - 6- أعد فك البراغي الثلاثة.

بعد كل صيانة تجرى على العنصر المتأثر بالحرارة يجب إجراء عملية الضبط (انظر فقرة الضبط).

التركيب يتم بالترتيب العكسي.

انظر الصفحة المطوية 11 (*) = إضافات خاصة فيما يتعلق بقطع الغيار.



نطاق الإستخدام

لضمان درجات حرارة دقيقة للمياه المتدفقة الساخنة، صممت الخلاطات المزودة بمنظمات حرارة المياه (الثرموستات) المركبة سطحياً لتعمل فقط مع سخانات التخزين تحت ضغط.

لقد تم ضبط منظم حرارة المياه في المصنع عند ضغط مياه باردة وساخنة بالغ 3 بار لكل منهما.

في حال وجود فروق في درجات الحرارة نتيجة لمواصفات تركيب معينة عند ذلك يجب ضبط وتعديل المنظم (الثرموستات) وفقاً للشروط المحلية (انظر فقرة الضبط).

البيانات الفنية

الحد الأدنى لضغط الإنسياب دون مقاومة جريان المياه	0.5 بار
الحد الأدنى لضغط الإنسياب مع مقاومة جريان المياه	1 بار
ضغط التشغيل الأقصى	10 بار
ضغط الإنسياب الموصى به	5-1 بار
ضغط الإختبار	16 بار
معدل التدفق عند ضغط إنسياب قدره 3 بار	140 لتر/دقيقة تقريباً
أقصى درجة حرارة للمياه عند مدخل المياه الساخنة	70 °م
سكن إجراء التعقيم الحراري	
إيقاف الأمان المتغير	33 °م - 43 °م
يجب أن تكون درجة حرارة المياه الساخنة عند طرف توصيل التغذية على الأقل 5 °م أعلى من درجة حرارة المياه المختلطة	
طرف توصيل المياه الباردة	يمين
طرف توصيل المياه الساخنة	يسار
معدل التدفق الأدنى	= 10 لتر/دقيقة



مجال التطبيق

Οι μίκτες με θερμοστάτη είναι κατασκευασμένοι για παροχή ζεστού νερού με τη χρήση συσσωρευτών πίεσης και εάν χρησιμοποιηθούν με αυτό τον τρόπο αποδίδουν τη μεγαλύτερη ακρίβεια στην επιθυμητή θερμοκρασία. Ο θερμοστάτης ρυθμίζεται από τον κατασκευαστή σε μία πίεση ζεστού και κρύου νερού 3 bar. Εάν παρουσιαστούν αλλαγές θερμοκρασίας λόγω ειδικών συνθηκών των υδραυλικών εγκαταστάσεων, θα πρέπει να ρυθμιστεί ο θερμοστάτης ανάλογα με τις τοπικές συνθήκες (βλέπε Ρύθμιση).

Τεχνικά στοιχεία

Ελάχιστη πίεση ροής χωρίς μετέπειτα αντίσταση	0,5 bar
Ελάχιστη πίεση ροής με μετέπειτα αντίσταση.	1 bar
Μέγιστη πίεση λειτουργίας	10 bar
Συνιστώμενη πίεση ροής	1 - 5 bar
Πίεση ελέγχου	16 bar
Παροχή με πίεση ροής 3 bar	περ. 140 l/min
Μέγιστη θερμοκρασία νερού στην τροφοδοσία ζεστού νερού	70 °C
Η θερμική απολύμανση είναι δυνατή	
Διακοπή ασφαλείας μεταβλητή	33 °C - 43 °C
Η θερμοκρασία του ζεστού νερού στην παροχή ζεστού νερού πρέπει να είναι τουλάχιστον 5 °C υψηλότερη από τη θερμοκρασία του μεικτού νερού.	
Σύνδεση κρύου νερού	δεξιά
Σύνδεση ζεστού νερού	αριστερά
Ελάχιστη ροή	= 10 l/min

Οδηγίες

- Τα συστήματα σύνδεσης αυτών των μπαταριών είναι συμβατά με εκείνα των θερμοστατών Lahrer (Κωδικός προϊόντος 35 089 και 35 121), ώστε να είναι δυνατή η αντικατάσταση.
- Για να αποτραπεί η απλή χειροκίνητη αλλαγή της θερμοκρασίας, η GROHE προσφέρει μία ρύθμιση κλειδιού (Αρ. παραγγελίας 47 569) ως πρόσθετο εξοπλισμό.
- Για να διασφαλιστεί η απρόσκοπτη λειτουργία των μπαταριών συνιστούμε **ετήσια** συντήρηση. Βλέπε κεφάλαιο "Συντήρηση".
- **Προσοχή σε περίπτωση παγετού**
Όταν αποστραγγίζεται το οικιακό σύστημα ύδρευσης οι θερμοστάτες πρέπει ν' αποστραγγίζονται χωριστά, επειδή υπάρχουν βαλβίδες αντεπιστροφής στις συνδέσεις κρύου και ζεστού νερού.
Στους θερμοστάτες, πρέπει να ξεβιδωθούν όλα τα ένθετα θερμοστατών και οι βαλβίδες αντεπιστροφής.
- **Περιοίση**
Τις οδηγίες που αφορούν την περιοίση αυτής της μπαταρίας μπορείτε να τις πάρετε από τις συνημμένες οδηγίες περιοίσης.

Εγκατάσταση, βλέπε αναδιπλούμενη σελίδα II.

Η σύνδεση κρύου νερού πρέπει να γίνει δεξιά και η σύνδεση ζεστού νερού αριστερά.

1. Τοποθετήστε τις σωληνώσεις.
2. Κατασκευάστε τις συνδέσεις, προσοχή στο σχέδιο με τις διαστάσεις στην αναδιπλούμενη σελίδα I.
Η Grohe προσφέρει διάφορα συστήματα σύνδεσης, οι κωδικοί παραγγελίας των οποίων βρίσκονται στον κατάλογο. Συνιστούμε τη σύνδεση με γωνία εξόδου νερού μίξης με θερμομέτρο (Κωδικός -παραγγελίας 12 444, 1 1/2", Κωδικός παραγγελίας 12 448, 2"), βλέπε αναδιπλούμενη σελίδα II, εικ. [1].
3. Ξεπλύνετε καλά το σύστημα σωληνώσεων πριν και μετά την εγκατάσταση (σύμφωνα με τις προδιαγραφές EN 806)!
4. Βιδώστε το μίκτη και ελέγξτε τις συνδέσεις για **στεγανότητα**.

Αντίστροφη εγκατάσταση (κρύο αριστερά - ζεστό δεξιά), βλέπε αναδιπλούμενη σελίδα II, εικ. [1] και [2].

- Αντιστρέψτε την παροχή κρύου και ζεστού νερού στρέφοντας το σώμα της μπαταρίας.
 - Αντικαταστήστε το πώμα (A) και την έξοδο νερού στο μίκτη (B) το ένα με το άλλο, βλέπε εικ. [1].
 - Ξεβιδώστε και βγάλτε τη βίδα (C), βγάλτε το πώμα (D), ξεβιδώστε και βγάλτε τη βίδα (E) και τραβήξτε τη λαβή ελέγχου θερμοκρασίας (F). Ξεβιδώστε το παξιμάδι ρύθμισης (G) και τραβήξτε εντελώς το δακτύλιο αναστολής (H) μαζί με τον αναστολέα του μίκτη. Σηκώστε το δακτύλιο καλύμματος (J).
 - Περιστρέψτε τα εξαρτήματα κατά 180° και επανατοποθετήστε τα.
- Προσέξτε τις θέσεις τοποθέτησης, βλέπε εικ. [2].**

Ρύθμιση

Ρύθμιση θερμοκρασίας, βλέπε εικ. [3].

- Πριν τη χρήση, όταν διαφέρει η θερμοκρασία του νερού μίξης στην έξοδο από τη θερμοκρασία που έχει επιλεγεί στο θερμοστάτη.
- Μετά από κάθε συντήρηση στο στοιχείο θερμοστάτη. Ανοίξτε τα σημεία υδροληψίας και τη διαβάστε τη θερμοκρασία του νερού από το θερμομέτρο. Γυρίστε τη λαβή ελέγχου θερμοκρασίας (F) μέχρι το εξερχόμενο νερό να φτάσει τη θερμοκρασία των 38 °C.

- Ξεβιδώστε και βγάλετε τη βίδα (C), βγάλετε το πώμα (D), ξεβιδώστε και βγάλετε τη βίδα (E) και τραβήξτε τη λαβή ελέγχου θερμοκρασίας (F).
- Επανατοποθετήστε τη λαβή ελέγχου θερμοκρασίας (F) έτσι ώστε η ένδειξη των 38 °C (◊) στη λαβή ελέγχου θερμοκρασίας να συμπίπτει με την ένδειξη (K) στο δακτύλιο καλύμματος (J).
- Βιδώστε ξανά τη βίδα (E). Βάλτε το πώμα (D) και ξαναβιδώστε τη βίδα (C).

Περιορισμός θερμοκρασίας, βλέπε εικ. [4].

Η θερμοκρασία του νερού στο μίκτη μπορεί να περιοριστεί με τον αναστολέα του μίκτη (L) από 33 °C έως 43 °C.

- Ρυθμίστε τη λαβή ελέγχου θερμοκρασίας (F) στους 30 °C.
- Ξεβιδώστε και βγάλετε τη βίδα (C), βγάλετε το πώμα (D), ξεβιδώστε και βγάλετε τη βίδα (E) και τραβήξτε τη λαβή ελέγχου θερμοκρασίας (F).
- Τραβήξτε τον αναστολέα του μίκτη (L) από τον τερματισμό (M) [δεν πρέπει να αποσυναρμολογηθεί ο τερματισμός (M)].
- Τοποθετήστε τον αναστολέα του μίκτη (L) στην επιθυμητή θέση.
Μπορείτε να καθορίσετε το διάστημα ρύθμισης με την σχισμή στον αναστολέα (M).
- Επανατοποθετήστε τη λαβή ελέγχου θερμοκρασίας (F) έτσι ώστε η ένδειξη των 30 °C στη λαβή ελέγχου θερμοκρασίας να συμπίπτει με την ένδειξη (K) στο δακτύλιο καλύμματος (J).
- Βιδώστε ξανά τη βίδα (E). Βάλτε το πώμα (D) και ξαναβιδώστε τη βίδα (C).

Θερμική αποστείρωση, βλέπε εικ. [5].

- Ξεβιδώστε και βγάλετε τη βίδα (C), βγάλετε το πώμα (D).
- Τραβήξτε τον **κόκκινο** τερματισμό ασφαλείας (O) προς τα έξω όσο είναι δυνατό.
- Γυρίστε τη λαβή ελέγχου θερμοκρασίας (F) στο τέρμα του ζεστού νερού.
- Ανοίξτε τη βαλβίδα και αφήστε το καυτό νερό να τρέξει. Ο χρόνος έκπλυσης κατά τη διάρκεια της θερμικής απολύμανσης εξαρτάται από τη θερμοκρασία του νερού. Λάβετε υπόψη τα πρότυπα της χώρας σας.
- Γυρίστε τη λαβή ελέγχου θερμοκρασίας (F) στον δακτύλιο τερματισμού του κρύου νερού.
- Πιέστε πάλι τον **κόκκινο** τερματισμό ασφαλείας (O) προς τα μέσα.
- Βάλτε το πώμα (D) και ξαναβιδώστε τη βίδα (C).
- Ρυθμίστε τη λαβή ελέγχου θερμοκρασίας (F) στην επιθυμητή θερμοκρασία του μίκτη.

Συντήρηση

Ελέγξτε και καθαρίστε όλα τα εξαρτήματα και, αν χρειαστεί, αντικαταστήστε τα. Επαλείψτε τα εξαρτήματα με το ειδικό λιπαντικό (Αρ. παραγγελίας:

Κλείστε την παροχή κρύου και ζεστού νερού.

I. Βαλβίδα αντεπιστροφής, βλέπε εικ. [6].

1. Ξεβιδώστε το καπάκι (P).
2. Αφαιρέστε τη βαλβίδα αντεπιστροφής (R) με το ανταλλακτικό πλέγμα συλλογής ακαθαρσιών (R1) με εξάγωνο κλειδί 10mm.

II. Θερμοστοιχείο, βλέπε εικ. [2] και [7].

1. Ξεβιδώστε και βγάλετε τη βίδα (C), βγάλετε το πώμα (D), ξεβιδώστε και βγάλετε τη βίδα (E) και τραβήξτε τη λαβή ελέγχου θερμοκρασίας (F), βλέπε εικ. [2].
2. Ξεβιδώστε το παξιμάδι ρύθμισης (G) και τραβήξτε εντελώς το δακτύλιο αναστολής (H) μαζί με τον αναστολέα του μίκτη.
3. Σηκώστε το δακτύλιο καλύμματος (J).
4. Ξεβιδώστε και βγάλετε και τις 6 βίδες (S) με εξάγωνο κλειδί 3mm, βλέπε εικ. [7].

5. Βιδώστε 3 βίδες στις οπές της φλάντζας στο θερμοστοιχείο (T) και πιέστε με τον τρόπο αυτό το θερμοστοιχείο (T) έξω από το περίβλημα.

6. Ξεβιδώστε πάλι τις 3 βίδες.

Μετά από κάθε συντήρηση του στοιχείου του θερμοστάτη είναι απαραίτητη μια ρύθμιση (βλέπε Ρύθμιση).

Η συναρμολόγηση πρέπει να γίνει με την αντίστροφη σειρά.

Ανταλλακτικά, βλέπε αναδιπλούμενη σελίδα I

(* = πρόσθετος εξοπλισμός).



Oblast použití

Baterie s termostatem jsou konstruovány pro zásobování teplou vodou ve spojení s tlakovými zásobníky a při tomto použití dosahují nejvyšší teploty.

Termostat se z výroby nastavuje při tlaku studené a teplé vody 3 bary.

V případě, že se vlivem zvláštních instalačních podmínek vyskytnou teplotní rozdíly, je nutné termostat seřadit s přihlednutím k místním poměrům (viz odst. Seřízení).

Technické údaje

Minimální proudový tlak bez dodatečně zapojených odporů	0,5 barů
Minimální proudový tlak s dodatečně zapojenými odporů	1 bar
Max. provozní tlak	10 barů
Doporučený proudový tlak	1 - 5 barů
Zkušební tlak	16 barů
Průtok při proudovém tlaku 3 bary	cca 140 l/min
Max. teplota vody na vstupu teplé vody	70 °C
Je možno provádět termickou dezinfekci	
Bezpečnostní zářezka, variabilní	33 °C - 43 °C
Teplota teplé vody je u přívodu min. o 5 °C vyšší než teplota smíšené vody	
Připojení studené vody	vpravo
Připojení teplé vody	vlevo
Minimální průtok	= 10 l/min

Upozornění

- Připojovací rozměry těchto armatur jsou kompatibilní s rozměry termostatů typu Lahrer (čís. výrobku 35 089 a 35 121), čímž je umožněna vzájemná výměna dílů.
- Pro zamezení snadnému manuálnímu přestavení teploty, nabízí **GROHE** jako zvláštní příslušenství systém regulace teploty pomocí klíče na vnitřní šestihrany (obj. č. 47 569).
- Pro zajištění řádné a spolehlivé funkce armatur doporučujeme vždy **jednou za rok** provést pravidelnou údržbu.
Viz kapitola „Údržba“.
- **Pozor při nebezpečí mrazu**
Při vyprazdňování domovního vodovodního systému je třeba termostaty vyprázdnit samostatně, protože se v přívodu studené a teplé vody nacházejí zpětné klapky. U termostatů je nutné vyšroubovat kompletní vložky termostatů a zpětné klapky.
- **Ošetřování**
Pokyny k ošetřování této armatury jsou uvedeny v přiloženém návodu k údržbě.

Instalace, viz skládací strana II.

Připojení studené vody se musí provést vpravo, připojení teplé vody vlevo.

1. Nainstalujte vodovodní potrubí.

2. Připravte přípojky, dodržujte přítom kótované rozměry na skládací straně I.

Grohe nabízí různé připojovací systémy, objednací čísla jsou uvedena v katalogu. Doporučujeme připojení výstupního oblouku smíšené vody s teplotěm (obj. č. 12 444, 1½", obj. č. 12 448, 2"), viz skládací strana II, obr. [1].

3. Potrubní systém před a po instalaci důkladně propláchněte (dodržujte normu EN 806)!

4. Přišroubujte baterii a zkontrolujte **těsnost** připojení.

Opačná montáž připojení (studená voda vlevo - teplá vpravo), viz skládací strana II, obr. [1] a [2].

- Přívod studené a teplé vody zaměňte otočením tělesa armatury.
- Uzavírací krytku (A) a výstupní oblouk smíšené vody (B) vzájemně vyměňte, viz obr. [1].
- Vyšroubujte šroub (C), vyjměte krytku (D), vyšroubujte šroub (E) a stáhněte rukojeť termostatu (F). Odšroubujte regulační matici (G), stáhněte kompl. dorazový kroužek (H) s dorazem pro smíšenou vodu. Sejměte krycí kroužek (J).
- Všechny díly otočte o 180° a opět namontujte.

Dodržte montážní polohu, viz obr. [2].

Seřízení

Seřízení teploty, viz obr. [3].

- Před uvedením do provozu, když se změněná teplota smíšené vody v místě odběru odchyluje od nastavené požadované teploty na termostatu.
- Po každé údržbě termočlánu.

Otevřete přívod vody a teplotu vytékající vody změřte pomocí teploměru.

Rukojetí termostatu (F) otáčejte tak dlouho, až vytékající voda dosáhne teplotu 38 °C.

- Vyšroubujte šroub (C), vyjměte krytku (D), vyšroubujte šroub (E) a stáhněte rukojeť termostatu (F).
- Rukojeť termostatu (F) opět nasadte tak, aby značka pro teplotu 38 °C (°) na rukojeti termostatu souhlasila se značkou (K) na krycím kroužku (J).
- Šroub (E) opět zašroubujte. Nasuňte krytku (D) a opět zašroubujte šroub (C).

Omezení teploty, viz obr. [4].

Teplotu smíšené vody lze pomocí dorazu pro smíšenou vodu (L) omezit na teplotu v rozmezí 33 °C až 43 °C.

- Rukojeť termostatu (F) nastavte na 30 °C.
- Vyšroubujte šroub (C), vyjměte krytku (D), vyšroubujte šroub (E) a stáhněte rukojeť termostatu (F).
- Zarážku pro smíšenou vodu (L) stáhněte z dorazu (M) [doraz (M) není nutno demontovat].
- Zarážku pro smíšenou vodu (L) nasuňte do polohy pro požadovanou teplotu.
Rozsah seřizování je definován výřezem v zarážce (M).
- Rukojeť termostatu (F) opět nasadte tak, aby značka pro teplotu 30 °C na rukojeti termostatu souhlasila se značkou (K) na krycím kroužku (J).
- Šroub (E) opět zašroubujte. Nasuňte krytku (D) a šroub (C) opět zašroubujte.

Termická dezinfekce, viz obr. [5].

- Vyšroubujte šroub (C) a vyjměte krytku (D).
- **Červenou** bezpečnostní zarážku (O) vytáhněte až na doraz.
- Rukojeť termostatu (F) otočte až na koncový doraz pro max. teplotu teplé vody.
- Otevřete ventil a nechte horkou vodu vytéct.
Doba oplachování během termické dezinfekce závisí na teplotě vody. Musí být dodržovány národní normy.
- Rukojeť termostatu (F) otočte až na koncový doraz pro

studenou vodu.

- **Červenou** bezpečnostní zarážku (O) zatlačte zpět.
- Nasuňte krytku (D) a opět zašroubujte šroub (C).
- Rukojeť termostatu (F) nastavte na požadovanou teplotu smíšené vody.

Údržba

Všechny díly zkontrolujte, vyčistěte, podle potřeby vyměňte a namažte speciálním mazivem pro armatury.

Uzavřete přívod studené a teplé vody.

I. Zpětná klapka, viz obr. [6].

1. Odšroubujte krytku (P).
2. Zpětnou klapku (R) s vložkou se sítkem pro zachytávání nečistot (R1) vyšroubujte klíčem na vnitřní šestihrany 10mm.

II. Termočlánek, viz obr. [2] a [7].

1. Vyšroubujte šroub (C), vyjměte krytku (D), vyšroubujte šroub (E) a stáhněte rukojeť termostatu (F), viz obr. [2].
2. Odšroubujte regulační matici (G) a stáhněte dorazový kroužek (H) kompl. se zarážkou pro smíšenou vodu.
3. Sejměte krycí kroužek (J).
4. Všech šest šroubů (S) vyšroubujte klíčem na vnitřní šestihrany 3mm, viz obr. [7].
5. Z toho tři šrouby zašroubujte do otvorů se závitem na přírubě termočlánu (T) a dotahováním šroubů vytlačte termočlánek (T) z tělesa.
6. Tyto tři šrouby opět vyšroubujte.

Po každé údržbě termočlánu je nutno provést seřízení (viz Seřízení).

Montáž se provádí v obráceném pořadí.

Náhradní díly, viz skládací strana I (* = zvláštní příslušenství).

H

Felhasználási terület

A hőfokszabályozós-csaptelepek nyomástárolón keresztül történő melegvíz-szolgáltatásra készültek és ilyen alkalmazáskor a legjobb hőmérsékleti pontosságot biztosítják. A termosztátot a gyártás során 3 bar hideg- és melegvíz nyomáson kalibrálják.

Ha, sajtóságos szerelési feltételek következtében, eltérő hőmérsékletek adódnának, akkor a hőfokszabályozót a helyi viszonyokra kell bekalibrálni (l. Kalibrálás).

Műszaki adatok

Minimális áramlási nyomás utánkapcsolt	
Ellenállások:	0,5 bar
Minimális áramlási nyomás utánkapcsolt	
Ellenállások	1 bar
Max. üzemi nyomás	10 bar
Javasolt áramlási nyomás	1 - 5 bar
Próbanyomás	16 bar
Átfolyás 3 bar áramlási nyomásnál	kb. 140 l/perc
Max. vízhőmérséklet a melegvíz befolyónyílásánál	70 °C
Termikus fertőtlenítés lehetséges	
Változtatható biztonsági reteszelés	33 °C - 43 °C
A melegvíz hőmérséklete a tápcsatlakozásnál minimum 5 °C magasabb, mint a kevertvíz hőmérséklete	
Hidegvíz-csatlakozás	jobbba
Melegvíz-csatlakozás	balra
Minimális átáramló mennyiség	= 10 l/perc

Útmutatás

- Ezen csaptelepek csatlakozórendszere kompatibilis ennek a Lahrer termosztátos kivitelével (Termék-sz.: 35 089 és 35 121), tehát cseréje lehetséges.
- A hőmérséklet egyszerű kézi elállításának megakadályozására **GROHE** egy dugókulcsos szabályozást (Rend. sz.: 47 569) ajánl különleges tartozékként.
- A szerelvény kifogástalan működésének biztosítása érdekében javasoljuk az **évenkénti** karbantartást. Lásd „Karbantartás” fejezet.
- Figyelem fagyveszély esetén**
A ház berendezésének leürítéskor a termosztátokat külön kell leüríteni, mivel a hidegvíz és a melegvíz bekötéseiben visszafolyásgátlók találhatóak. A termosztátoknál ki kell csavarni a komplett termosztátbetéteket és a visszafolyásgátlót.
- Ápolás**
A szerelvény ápolására vonatkozó útmutatást a mellékelt ápolási utasítás tartalmazza.

Szerelés, lásd kihajtható II. oldal.

A melegvíz csatlakoztatásának bal oldalon, a hidegvíz csatlakoztatásának jobb oldalon kell lennie.

- Helyezze el a vezetékeket.
- Csatlakoztassa azokat, ügyeljen az I-es kihajtható oldalon lévő méretrajzra.
Grohe különböző csatlakozórendszereket kínál, a megrendelési számokat a katalógus tartalmazza. Mi a hőmérsékletmérővel szerelt kevertvízkifolyós szerelvényt ajánljuk (Rend. sz.: 12 444, 1½”, Rend. sz.: 12 448, 2”), lásd II. kihajtható oldal, [1]. ábra.
- A csővezeték a szerelés előtt és után is alaposan öblítse át (ügyeljen az EN 806 szabványra)!
- Csavarja fel a szerelvényt és ellenőrizze a bekötések **tömítettségét**.

Fordított oldalas beszerelés (hideg a bal - meleg a jobb oldalon), lásd II. kihajtható oldal, [1]. és [2]. ábra.

- A hideg- és a melegvíz hozzávezetést a csaptelep forgatásával fordítsa meg.
- Cserélje fel egymással az (A) zárófedeleket és a (B) kevertvíz kifolyását, lásd [1]. ábra.
- Csavarja ki a (C) csavart, vegye le a (D) fedősapkát, csavarja ki az (E) csavart és húzza le az (F) termosztátkart. Csavarozza le a (G) szabályozó anyát, húzza le a (H) ütközőgyűrűt teljesen a kevertvíz ütközővel. Emelje ki a (J) fedőgyűrűt.
- Minden alkatrészt fordítson el 180°-kal és ismét szerelje be. **Ügyeljen a beszerelési helyzetre**, lásd [2]. ábra.

Kalibrálás

Hőmérséklet - beállítás, lásd [3]. ábra.

- Üzembe helyezés előtt akkor, ha a kevert víznek a vízkivételi helyen mért hőmérséklete eltér a hőfokszabályozón beállított névleges értéktől.
- A hőelemen végzett minden egyes karbantartás után. Nyissa meg a vízkivételi helyet és olvassa le a víz hőmérsékletét a hőmérőn. Forgassa az (F) termosztát kart mindaddig, amíg a kifolyó víz hőmérséklete a 38 °C értéket eléri.
- Csavarja ki a (C) csavart, vegye le a (D) fedősapkát, csavarja ki az (E) csavart és húzza le az (F) termosztátkart.

- Ismét helyezze fel az (F) hőmérsékletszabályzó gombot úgy, hogy a 38 °C-jelölés (♠) a hőmérsékletszabályzó gombon egybeessen a (J) fedőgyűrűn lévő (K) jelöléssel.
- Ismét csavarozza be a csavart (E). Helyezze fel a (D) kupakot és csavarozza be újra a (C) csavarral.

Hőmérséklet korlátozás, lásd [4]. ábra.

A kevert víz hőmérsékletét az (L) kevertvíz ütközővel be lehet korlátozni 33 °C - 43 °C közötti értékre.

- Állítsa az (F) hőmérsékletszabályzó gombot 30 °C értékre.
- Csavarja ki a (C) csavart, vegye le a (D) fedősapkát, csavarja ki az (E) csavart és húzza le az (F) termosztátkart.
- Húzza le az (L) kevertvíz ütközőt az (M) ütközőről [az (M) ütközőt nem kell kiserelni].
- Helyezze fel az (L) kevertvíz-ütközőt a kívánt helyzetben. A beállítási tartományt az ütközőben lévő (M) bevágáson keresztül állapítsa meg.
- Ismét helyezze fel az (F) hőmérsékletszabályzó gombot úgy, hogy a 30 °C-jelölés a hőmérsékletszabályzó gombon egybeessen a (J) fedőgyűrűn lévő (K) jelöléssel.
- Ismét csavarozza be az (E) csavart. Helyezze fel a (D) kupakot és csavarozza be újra a (C) csavarral.

Termikus fertőtlenítés, lásd [5]. ábra.

- Csavarozza ki a (C) csavart és húzza le a (D) gombot.
- A piros** biztonsági ütközőt (O) húzza ki ütközésig.
- Forgassa az (F) hőmérsékletszabályzó gombot a melegvíz végállásba.
- Nyissa ki a csapot, és hagyja folyni a forró vizet. A termikus fertőtlenítés öblítési ideje a víz hőmérsékletétől függ. Tartsa be a nemzeti szabványokat.
- Forgassa az (F) hőmérsékletszabályzó gombot a hideg víz végállásba.
- A piros** biztonsági ütközőt (O) ismét nyomja be.
- Helyezze fel a (D) kupakot és csavarozza be újra a (C) csavarral.
- Állítsa az (F) hőmérsékletszabályzó gombot a kívánt kevertvíz hőmérsékletre.

Karbantartás

Az összes alkatrészt ellenőrizze, tisztítsa meg esetleg cserélje ki és kenje be speciális szerelvényzsírral.

Zárja el a hideg- és melegvíz hozzávezetést.

I. Visszafolyásgátló, lásd [6]. ábra.

- Csavarja le a (P) fedősapkát.
- Csavarozza le az (R) visszafolyásgátlót az (R1) szennyfogó szűrőbetéttel együtt egy 10mm-es imbuszkulccsal.

II. Hőelem, lásd [2]. és [7]. ábra.

- Csavarja ki a (C) csavart, vegye le a (D) fedősapkát, csavarja ki az (E) csavart és húzza le az (F) termosztátkart, lásd [2]. ábra.
- Csavarozza le a (G) szabályozó anyát, húzza le a (H) ütközőgyűrűt teljesen a kevertvíz ütközővel.
- Emelje ki a (J) fedőgyűrűt.
- Csavarja ki mind a hat (S) csavart 3mm-es imbuszkulccsal, lásd [7]. ábra.
- Csavarjon be három csavart a (T) hőelem karimájának menetes furataiba és így nyomja ki a (T) hőelemet a házból.
- Ismét csavarozza ki a három csavart.

A kalibrálást a hőelem minden karbantartását követően el kell végezni (ld. „Kalibrálás”).

Az összeszerelés fordított sorrendben történik.

Alkatrészek lásd I. kihajtható oldal (* = speciális tartozékok).

P

Campo de aplicação

As misturadoras termostáticas são construídas para o fornecimento de água quente através de termoacumuladores de pressão e, assim montadas, permitem conseguir a maior precisão na temperatura.

O termostato vem regulado de fábrica para uma pressão de água fria e de água quente de 3 bar cada.

Se, devido a condições de instalação especiais, se verificarem irregularidades de temperatura, o termostato deve ser regulado para as condições locais (ver Regulação).

Dados Técnicos

Pressão de caudal mínima sem resistências a jusante	0,5 bar
Pressão de caudal mínima com resistências a jusante	1 bar
Pressão de serviço máx.	10 bar
Pressão de caudal recomendada	1 - 5 bar
Pressão de teste	16 bar
Débito a 3 bar de pressão de caudal	cerca de 140 l/min
Temperatura máx. da água na entrada da água quente	70 °C
Possibilidade de desinfecção térmica	
Bloqueio de segurança variável	33 °C - 43 °C
Temperatura da água quente na ligação de abastecimento mín. 5 °C acima da temperatura da água de mistura	
Ligação da água fria	à direita
Ligação da água quente	à esquerda
Caudal mínimo	= 10 l/min

Notas

- Os sistemas de ligação destas torneiras são compatíveis com os dos termostatos Lahrer (produto n.º 35 089 e 35 121), permitindo, assim, trocas.
- Para impedir que a temperatura se desregule, a **GROHE** disponibiliza uma regulação de chave de caixa (n.º de enc. 47 569) como acessórios especial.
- De forma a garantir o funcionamento correcto das torneiras, recomendamos que seja efectuada uma manutenção **anual**. Ver o capítulo "Manutenção".
- Atenção ao perigo de congelação**
Ao esvaziar a instalação doméstica, os termostatos devem ser esvaziados separadamente, pois na ligação de água fria e água quente existem válvulas anti-retorno. Nos termostatos é necessário desapertar completamente os cartuchos termostáticos e as válvulas anti-retorno.
- Conservação**
As instruções para a conservação desta misturadora constam das Instruções de conservação em anexo.

Instalação, ver página desdobrável II.

A ligação da água fria deverá ser feita à direita e a da água quente à esquerda.

- Instalar as canalizações.
- Efectuar as ligações, consultar o desenho cotado na página desdobrável I.
A **Grohe** põe à sua disposição diferentes sistemas de ligação, ver os n.º de encomenda no catálogo. Recomendamos a ligação de arcos para saída de água de mistura equipados com termómetro (n.º de enc. 12 444, 1½", n.º de enc. 12 448, 2"), ver página desdobrável II, fig. [1].
- Antes e depois da instalação, enxaguar bem as tubagens (respeitar a norma EN 806)!
- Apertar a misturadora e verificar se as ligações estão **estanques**.

Montagem invertida (fria - à esquerda, quente - à direita), ver página desdobrável II, fig. [1] e [2].

- Inverter a entrada de água fria e de água quente, rodando o corpo da misturadora.
 - Trocar a tampa de fecho (A) e saída de água de mistura (B) uma pela outra, ver fig. [1].
 - Desaparafusar o parafuso (C), retirar a tampa (D); desenroscar o parafuso (E) e extrair o manípulo do termostato (F). Desaparafusar a porca reguladora (G), extrair por completo o anel de bloqueio (H) com o encosto da água de mistura. Extrair o anel de cobertura (J).
 - Girar todas as peças 180° e montar novamente.
- Prestar atenção às posições de montagem**, ver fig. [2].

Regulação

Regulação da temperatura, ver fig. [3].

- Antes da entrada em funcionamento, quando a temperatura da água de mistura medida no ponto de tomada difere da temperatura nominal regulada no termostato.
 - Após cada manutenção no termoelmento.
- Abrir as saídas de água e ler a temperatura da água no termómetro.
- Rodar o manípulo de termostato (F) até que a água que sai atinja os 38 °C.
- Desaparafuse o parafuso (C), retire a tampa (D); desenrosque o parafuso (E) e extraia o manípulo do termostato (F).
 - Voltar a inserir o manípulo do termostato (F), de modo a que a marcação 38 °C (☺) no manípulo do termostato coincida com a marcação (K) do anel de cobertura (J).
 - Voltar a aparafusar o parafuso (E). Enfiar a tampa (D) e voltar a aparafusar o parafuso (C).

Limitação de temperatura, ver fig. [4].

- A temperatura da água de mistura pode ser limitada de 33 °C a 43 °C por meio do encosto limitador (L) da água de mistura.
- Colocar o manípulo do termostato (F) a 30 °C.
 - Desaparafusar o parafuso (C), retirar a tampa (D); desenroscar o parafuso (E) e extrair o manípulo do termostato (F).
 - Extrair o encosto limitador (L) da água de mistura do bloqueio (M) [não é preciso desmontar o bloqueio (M)].
 - Inserir o encosto limitador (L) da água de mistura na posição pretendida.
O âmbito de regulação fica, assim, definido pela fenda no bloqueio (M).
 - Voltar a inserir o manípulo do termostato (F), de modo a que a marcação 30 °C no manípulo do termostato coincida com a marcação (K) do anel de cobertura (J).
 - Voltar a enroscar o parafuso (E). Enfiar a tampa (D) e voltar a enroscar o parafuso (C).

Desinfecção térmica, ver fig. [5].

- Desenroscar o parafuso (C) e retirar a tampa (D).
- Puxar para fora o **bloqueio de segurança** vermelho (O) até ao bloqueio.
- Rodar o manípulo do termostato (F) até à posição final da água quente.
- Abrir a válvula e deixar correr água quente.
O tempo de enxaguamento durante a desinfecção térmica depende da temperatura da água. Respeitar os padrões nacionais.
- Rodar o manípulo do termostato (F) até à posição final da água fria.
- Voltar a comprimir para dentro o **batente de segurança (O)** vermelho.
- Enfiar a tampa (D) e voltar a enroscar o parafuso (C).
- Colocar o manípulo do termostato (F) à temperatura de água de mistura pretendida.

Manutenção

Verificar, limpar e, se necessário, substituir todas as peças e lubrificá-las com massa especial para misturadoras.

Fechar a entrada de água fria e de água quente.

I. Válvula anti-retorno, ver fig. [6].

1. Desenroscar a tampa (P).
2. Remover a válvula anti-retorno (R) com cartucho de filtro de impurezas (R1) com uma chave sextavada 10mm.

II. Termóstato, ver fig. [2] e [7].

1. Desenroscar o parafuso (C), retirar a tampa (D); desenroscar o parafuso (E) e extrair o manipulador do termóstato (F), ver fig. [2].
2. Desenroscar a porca reguladora (G), extrair por completo o anel de bloqueio (H) com o encosto da água de mistura.
3. Extrair o anel de cobertura (J).
4. Desenroscar todos os seis parafusos (S) com chave sextavada 3mm, ver fig. [7].
5. Enroscar três parafusos nos furos de rosca do flange no termóstato (T) e premi-lo (T) assim para fora da fixação.
6. Voltar a desenroscar os três parafusos.

Depois de cada manutenção do termoelemento é necessário efectuar um ajuste (ver Regulação).

A montagem é feita pela ordem inversa.

Peças sobresselentes, ver página desdobrável I (* = acessórios especiais).

TR

Kullanım sahası

Termostatlı bataryalar bir basınçlı kap üzerinden sıcak su temini için dizayn edilmiştir ve bu şekilde kullanılmalarıyla en doğru sıcaklık derecesini sağlarlar.

Termostat fabrika tarafından 3 bar soğuk ve sıcak su basıncına göre ayarlanır.

Eğer bazı özel montaj şartları nedeniyle sıcaklık sapmaları olursa, bu durumda termostat yerel şartlara göre ayarlanmalıdır (bkz. Ayarlama).

Teknik Veriler

Dirençler bağlanmadan en az akış dirençler olmadan	0,5 bar
Dirençler bağlı iken en az akış dirençler	1 bar
Maks. işletme basıncı	10 bar
Tavsiye edilen akış basıncı	1 - 5 bar
Kontrol basıncı	16 bar
3 bar akış basıncında akış	yakl. 140 l/dak
Sıcak su girişinde maks. su ısı	70 °C
Termik dezenfeksiyon mümkün	
Değişken güvenlik stobu	33 °C - 43 °C
Kullanım esnasında sıcak suyun ısı karışık su sıcaklığından en az 5°C daha fazladır	
Soğuk su bağlantısı	sağ
Sıcak su bağlantısı	sol
Minimum debi	= 10 l/dak

Açıklamalar

- Bu armatürün bağlantı sistemleri Lahrer termostatlarıyla (Ürün-No. 35.089 ve 35.121) uyumludur, yani değiştirilmesi mümkündür.
- Sıcaklığın manuel olarak kolayca değişmesini engellemek için **GROHE** özel aksesuar olarak bir lokma anahtar ayarı sunar (Sipariş No. 47 569).

- Bataryaların sorunsuz fonksiyonu için **yılda bir** bakım öneriyoruz.
Bakınız "Bakım" bölümüne.
- **Donma tehlikesine dikkat**
Binanın su tesisatını boşaltma esnasında termostatlar da ayrıca boşaltma işlemine tabi tutulmalıdır, çünkü soğuk ve sıcak su bağlantılarında geri emmeyi engelleyen çek valfi bulunmaktadır.
Termostatlarda, komple termostat ilavesi ve çek valfler sökülmelidir.
- **Bakım**
Bu bataryanın bakımı ile ilgili gerekli açıklamalar için lütfen birlikte verilen bakım talimatına başvurunuz.

Montaj

Soğuk su bağlantısı sağa, sıcak su bağlantısı sola yapılmalıdır.

1. Boruların döşenmesi.
2. Bağlantıları oluşturun, katlanır sayfa I'deki ölçülere dikkat edin.
Grohe çeşitli bağlantı sistemleri sunar, Sipariş-No.'yu katalogta bulabilirsiniz. Termometreli karışık su çıkışı dirseği ile bağlantısını öneriyoruz (Sipariş No. 12 444, 1½", Sipariş No. 12 448, 2"), bkz. katlanır sayfa II, şekil [1].
3. **Boru sistemini kurulumdan önce ve sonra su ile temizleyin** (EN 806'ya dikkat edin)!
4. Bataryayı vidalayın ve bağlantıların **sızdırmazlığını** kontrol edin.

Ters yapılan bağlantı (sıcak sağa - soğuk sola), bkz katlanır sayfa II, şekil [1] ve [2].

- Soğuk- ve sıcak su vanasını, armatür gövdesini döndürerek çevirin.
- Kilit kapağını (A) ve karışık su girişini (B) karşılıklı değiştirin, bkz. şekil [1].
- Civataları (C) sökün, kapağı alın (D), civatayı (E) sökün ve termostat kontrol volanını (F) çıkarın. Düzenleme somunu (G)'yi sökün, dayama bileziği (H)'yi komple karışık su dayamasıyla çıkartın. Kapama halkasını (J) kaldırın.
- Tüm parçaları 180° döndürün ve tekrar monte edin.
Montaj pozisyonuna dikkat edin, bakın şekil [2].

Ayarlama

Isı - Ayarlanması, bkz. şekil [3].

- Eğer volanda ölçülen karışık su sıcaklığı termostatta ayarlanan sıcaklığa uymuyorsa, kullanımdan önce
- Termo elementte yapılan her bakım sonrası.
- Vanayı açın ve akan suyun ısını termostate ile ölçün. Termostat kontrol volanını (F), akan su 38 °C'ye ulaşıncaya kadar çevirin.
- Civataları (C) sökün, kapağı alın (D), civatayı (E) sökün ve termostat kontrol volanını (F) çıkarın.
- Termostat kontrol volanını (F) takın ve termostat kontrol volanındaki 38 °C işareti (kapama halkasının (J) işaretiyle (K) uysun.
- Civata (E)'yi yeniden vidalayınız. Kapağı (D) takın ve civatayı (C) yine vidalayın.

Isı sınırlandırıcısı, bkz. şekil [4].

Karışık su ısı, karışık su sınırlandırıcısıyla (L) 33 °C'den 43 °C'ye kadar sınırlandırılabilir.

- Termostat kontrol volanını (F) 30 °C'ye ayarlayın.
- Civataları (C) sökün, kapağı alın (D), civatayı (E) sökün ve termostat kontrol volanını (F) çıkarın.
- Karışık su sınırlayıcısını (L) stoptan (M) çekin [Dayama (M) sökülmek zorunda değildir].

- Karışık su sınırlayıcısını (L) istenilen pozisyonda takın. Ayarlama alanı stoptaki (M) çentik tarafından tespitlenmiştir.
- Termostat kontrol volanını (F) takın ve termostat kontrol volanındaki 30 °C işareti kapama halkasının (J) işaretiyle (K) uysun.
- Civata (E)'yi yeniden vidalayınız. Kapağı (D) takın ve civatayı (C) yine vidalayın.

Termik dezenfeksiyon, bkz. şekil [5].

- Civatayı (C) sökün, kapağı (D) alın.
- **Kırmızı** emniyet sınırlayıcıyı (O) stopa kadar çekin.
- Termostat kontrol volanını (F) sıcak su son sınırlayıcısına kadar döndürün.
- Valfi açarak sıcak suyun akmasını sağlayın. Termal dezenfeksiyon sırasındaki yıkama süresi su sıcaklığına bağlıdır. Ulusal standartlar takip edilmelidir.
- Termostat kontrol volanını (F) soğuk su son sınırlayıcısına kadar döndürün.
- **Kırmızı** emniyet sınırlayıcıyı (O) yine içeri bastırın.
- Kapağı (D) takın ve civatayı (C) yine vidalayın.
- Termostat kontrol volanını (F) istenilen karışık su ısısına ayarlayın.

Bakım

Tüm parçaları kontrol edin, temizleyin, gerekirse değiştirin ve özel armatür gresi ile gresleyin.

Soğuk ve sıcak su vanasını kapatın.

I. Çek valfi, bkz. şekil [6].

1. Kapağı (P) sökün.
2. Geri emmeyi engelleyen çek valfini (R) kir tutucu filtre kartuşu ile (R1) 10mm alyen anahtar aracılığıyla sökün.

II. Termostatik kartuş, bakınız şekil [2] ve [7].

1. Civataları (C) sökün, kapağı alın (D), civatayı (E) sökün ve termostat kontrol volanını (F) çıkarın, bkz. şekil [2].
2. Düzenleme somunu (G)'yi sökün, dayama bileziği (H)'yi komple karışık su dayamasıyla çıkartın.
3. Kapama halkasını (J) kaldırın.
4. Altı civatanın tümünü de (S) 3mm alyen anahtar ile dışarı doğru sökün, bkz. şekil [7].
5. Üç civatayı termo elemandaki (T) flanşın deliklerine vidalayın ve böylece termostatik kartuşu (T) gövdeden dışarı bastırın.
6. Üç civatayı tekrar sökün.

Termostatik kartuşta yapılan her bakımdan sonra bir ayarlama gereklidir (bkz. Ayarlama).

Montajı ters sıralamayla uygulayın.

Yedek parçalar, bkz. katlanır sayfa I (* = Özel aksesuar).

SK

Ölölást' použití

Batérie s termostatom sù konštruované na zásobovanie teplotou vodou v spojení s tlakovými zásobníkmi, pri tomto použití sa dosahuje najvyššia presnosť nastavenej teploty.

Všetky termostaty sù z výroby nastavené pri tlaku studenej a teplej vody 3 bary.

V prípade, že v dôsledku zvláštnych inštalčných podmienok vzniknú odchýlky nastavených teplôt, je potrebné termostat nastaviť podľa miestnych podmienok (pozri Nastavenie).

Technické údaje

Minimálny hydraulický tlak bez dodatočne zapojených odporov	0,5 bar
Minimálny hydraulický tlak s dodatočne zapojenými odporami	1 bar
Max. prevádzkový tlak	10 barov

Odporúčaný hydraulický tlak	1 - 5 barov
Skúšobný tlak	16 barov
Prietok pri hydraulickom tlaku 3 bary	cca 140 l/min
Max. teplota vody na vstupe teplej vody	70 °C
Je možná termická dezinfekcia	
Bezpečnostná zádržka, variabilná	33 °C - 43 °C
Teplota teplej vody je na zásobovacej prípojke min. o 5 °C vyššia ako teplota zmiešanej vody	
Prípojka studenej vody	vpravo
Prípojka teplej vody	vľavo
Minimálny prietok	= 10 l/min

Upozornenie

- Pripojovacie rozmery týchto armatúr sù kompatibilné s rozmermi termostatov typu Lahrer (čís. výrobku 35 089 a 35 121), čím je umožnená vzájomná výmena dielov.
- Pre zabránenie jednoduchému manuálnemu prestaveniu teploty, ponúka **GROHE** ako zvláštnu príslušenstvo systém regulácie teploty s použitím imbusového kľúča (obj. č. 47 569).
- Pre zabezpečenie riadnej a spoľahlivej funkcie armatúr odporúčame pravidelnú údržbu vždy **jedenkrát za rok**. Pozri kapitolu „Údržba“.
- **Pozor pri nebezpečenstve mrazu**
Pretože sù v prípojkách studenej a teplej vody namontované spätné klapky, musia sa termostaty pri vyprázdňovaní vodovodného systému vyprázdniť samostatne. Z termostatov sa musia vyskrutkovať kompletne vložky termostatov a spätné klapky.
- **Ošetrovanie**
Pokyny na ošetrovanie tejto armatúry sù uvedené v priloženom návode na údržbu.

Inštalácia, pozri skladaciu stranu II.

Prípojka studenej vody musí byť vpravo, prípojka teplej vody vľavo.

1. Nainštalujte vodovodné potrubie.

2. Pripravte prípojky, dodržujte pritom kótované rozmery na skladacej strane I.

Grohe má v ponuke rôzne pripojovacie systémy, objednávacie čísla sù uvedené v katalógu. Odporúčame pripojenie výstupného oblúka zmiešanej vody s teplomerom (obj. č. 12 444, 1 1/2", obj. č. 12 448, 2"), pozri skladaciu stranu II, obr. [1].

3. Potrubný systém pred a po inštalácii dôkladne prepláchnite (dodržujte normu EN 806)!

4. Priskrutkujte batériu a skontrolujte **tesnosť** pripojenia.

Opačná montáž prípojok (studená voda vľavo - teplá vpravo), pozri skladaciu stranu II, obr. [1] a [2].

- Prívod studenej a teplej vody zameňte otočením telesa armatúry.

- Vzájomne vymeňte uzavierací kryt (A) a výstupný oblúk zmiešanej vody (B), pozri obr. [1].

- Vyskrutkujte skrutku (C), vyberte kryt (D), vyskrutkujte skrutku (E) a vytiahnite rukoväť termostatu (F). Odskrutkujte regulačnú maticu (G) a vytiahnite kompl. dorazový krúžok (H) s dorazom pre zmiešanú vodu. Vypáňte krycí krúžok (J).

- Všetky diely otočte o 180° a znova namontujte.

Dodržte montážnu polohu, pozri obr. [2].

Nastavenie

Nastavenie teploty, pozri obr. [3].

- Pred uvedením do prevádzky, keď sa teplota zmiešanej vody meraná v mieste vytekania odchyľuje od nastavenej požadovanej teploty na termostate.

- Po každej údržbe termočlánku. Otvorte prívod vody a teplotu vytekajúcej vody zmerajte pomocou teplomeru. Rukoväť'ou termostatu (F) otáčajte tak dlho, až kým vytekajúca voda nedosiahne teplotu 38 °C.
- Vyskrutkujte skrutku (C), vyberte kryt (D), vyskrutkujte skrutku (E) a vytiahnite rukoväť' termostatu (F)
- Rukoväť' termostatu (F) opäť' nasadte tak, aby značka pre teplotu 38 °C (◊) na rukoväti termostatu súhlasila so značkou (K) na krycom krúžku (J).
- Skrutku (E) opäť' zaskrutkujte. Nasuňte kryt (D) a opäť' zaskrutkujte skrutku (C).

Obmedzenie teploty, pozri obr. [4].

Teplotu zmiešanej vody je možné pomocou dorazu pre zmiešanú vodu (L) obmedziť' na teplotu v rozmedzí 33 °C až 43 °C.

- Rukoväť' termostatu (F) nastavte na 30 °C.
- Vyskrutkujte skrutku (C), vyberte kryt (D), vyskrutkujte skrutku (E) a vytiahnite rukoväť' termostatu (F).
- Doraz pre zmiešanú vodu (L) stiahnite zo zarážky (M) [zarážku (M) nie je potrebné demontovať].
- Doraz pre zmiešanú vodu (L) nasuňte do polohy pre požadovanú teplotu. Regulačný rozsah je daný šírkou výrezu v zarážke (M).
- Rukoväť' termostatu (F) opäť' nasadte tak, aby značka pre teplotu 30 °C na rukoväti termostatu súhlasila so značkou (K) na krycom krúžku (J).
- Skrutku (E) opäť' zaskrutkujte. Nasuňte kryt (D) a skrutku (C) opäť' zaskrutkujte.

Termická dezinfekcia, pozri obr. [5].

- Vyskrutkujte skrutku (C) a vyberte kryt (D).
- Červenú bezpečnostnú zarážku (O) vytiahnite až po doraz.
- Rukoväť' termostatu (F) otočte až na koncový doraz pre max. teplotu teplej vody.
- Otvorte ventil a nechajte horúcu vodu vytečť'. Čas oplachovania počas termickej dezinfekcie závisí od teploty vody. Musia byť' dodržané národné normy.
- Rukoväť' termostatu (F) otočte až na koncový doraz pre studenú vodu.
- Červenú bezpečnostnú zarážku (O) zatlačte späť'.
- Nasuňte kryt (D) a opäť' zaskrutkujte skrutku (C).
- Rukoväť' termostatu (F) nastavte na požadovanú teplotu zmiešanej vody.

Údržba

Všetky diely skontrolujte, vyčistite, príp. vymeňte a namažte špeciálnym tukom na armatúry.

Uzavrite prívod studenej a teplej vody.

I. Spätná klapka, pozri obr. [6].

1. Odskrutkujte kryt (P).
2. Spätnú klapku (R) s vložkou so sitkom na zachytávanie nečistôt (R1) vyskrutkujte imbusovým kľúčom 10mm.

II. Termočlánok, pozri obr. [2] a [7].

1. Vyskrutkujte skrutku (C), vyberte kryt (D), vyskrutkujte skrutku (E) a vytiahnite rukoväť' termostatu (F), pozri obr. [2].
2. Odskrutkujte regulačnú maticu (G) a vytiahnite dorazový krúžok (H) kompl. s dorazom pre zmiešanú vodu.
3. Vypáčte krycí krúžok (J).
4. Všetkých šesť' skrutiek (S) vyskrutkujte imbusovým kľúčom 3mm, pozri obr. [7].
5. Z toho tri skrutky zaskrutkujte do otvorov so závitom na prírubu termočlánku (T) a termočlánok (T) vytlačte z telesa dot'ahovaním skrutiek.
6. Tieto tri skrutky potom opäť' vyskrutkujte.

Po každej údržbe termočlánku sa musí termočlánok nastaviť' (pozri nastavenie).

Montáž nasleduje v opačnom poradí.

Náhradné diely, pozri skladaciu stranu I (* = zvláštne príslušenstvo).

SLO

Področe uporabe

Termostatske baterije so namenjene oskrbi s toplo vodo, preko tlačnega zbiralnika in so projektirane tako, da omogočajo nastavitve natančne temperature vode.

Termostat je tovarniško nastavljen za hladno in toplo vodo na 3 bar-e.

Če pride zaradi posebnih pogojev vgradnje do odstopanj v temperaturi, je treba termostat naravnati glede na lokalne razmere (glej uravnavanje).

Tehnični podatki

Najmanjši pretočni tlak brez priključenih uporov	0,5 bar
Najmanjši pretočni tlak s priključenimi upori	1 bar
Največji delovni tlak	10 bar
Priporočeni pretočni tlak	1 - 5 bar
Preskusni tlak	16 bar
Pretok pri pretočnem tlaku 3 bar	ca. 140 l/min
Najvišja temperatura vode na dotoku tople vode	70 °C
Mogoča je termična dezinfekcija	
Varnostna zapora spremenljivo	33 °C - 43 °C
Temperatura tople vode na dovodnem priključku najmanj 5 °C višja od temperature mešane vode	
Priključek za hladno vodo	desno
Priključek za toplo vodo	levo
najmanjši pretok	= 10 l/min

Opozorila

- Priključni sistemi teh armatur so kompatibilni s priključnimi sistemi termostatov Lahrer (št. artikla 35 089 in 35 121), tako da je mogoča zamenjava.
- Da bi preprečili enostavno ročno prestavitve temperature, nudi družba **GROHE** regulacijo z nasadnim kľučem (naroč.- št. 47 569) kot posebna oprema.
- Če želite zagotoviti neoporečno delovanje armatur, vam priporočamo redno **letno** servisiranje. Glej poglavje »Servisiranje«.
- **Pozor, v primeru nevarnosti zmrzovanja** Pri izpraznitvi naprave morate termostate sprazniti ločeno, ker se v priključkih za hladno in toplo vodo nahajajo protipovratni ventili. Pri termostatu morate odviti vse njegove vstavke in protipovratne ventile.
- **Vzdrževanje** Navodilo za vzdrževanje te armature je priloženo navodilu za uporabo.

Napeljava, glej zložljivo stran II.

Priključek hladne vode mora potekati desno, priključek tople vode levo.

1. Položite napeljavo.

2. Sestavite priključke, pri tem upoštevajte risbo v merilu na zložljivi strani I.

Grohe vam nudi različne priključne sisteme, št. artiklov so podane v katalogu. Priporočamo priključitev loka za odtok mešane vode s termometrom (naroč.- št. 12 444, 1½", 12 448, 2"), glej zložljivo stran II, sl. [1].

3. Temeljito očistite sistem cevi pred in po instalaciji (upoštevajte standard EN 806)!

4. Privijte baterijo in preverite **tesnjenje** priključkov.

Zrcalna vgradnja (hladna levo - topla desno), glej zložljivo stran II, sl. [1] in [2].

- Dotoka hladne in tople vode obrnete okoli z vrtenjem armature.
 - Medsebojno zamenjajte zapiralni pokrov (A) in izhod mešačne vode (B), glej so. [1].
 - Odvijte vijak (C), snemite pokrov (D), odvijte vijak (E) in izvlecite ročaj termostata (F). Odvijte regulacijsko matico (G), nastavitveni obroček (H) kpl. izvlecite s končnikom za mešano vodo. Dvignite pokrovni obroč (J).
 - Vse dele obrnite za 180° in ponovno montirajte.
- Pazite na položaj vgradnje**, glej sl. [2].

Uravnavanje

Nastavitev temperature, glej sl. [3].

- Pred vklopom, ko na odzvemnem mestu izmerjena temperatura mešanja vode odstopa od zelene nastavljene temperature na termostatu.
- Po vsakem servisiranju termoelementa.

Odzvemno mesto odprite in s termometrom izmerite temperaturo vode.

Ročico za termostat (F) obračajte, dokler iztekajoča voda ne doseže 38 °C.

- Odvijte vijak (C), snemite pokrov (D), odvijte vijak (E) in izvlecite ročaj termostata (F).
- Ročico za termostat (F) ponovno natakните tako, da oznaka 38 °C (°) na ročici termostata sovpada z oznako (K) na pokrovnem obroču (J).
- Ponovno privijte vijak (E). Natakните pokrov (D) in ponovno privijte vijak (C).

Omejevanje temperature, glej sl. [4].

Temperaturo mešane vode s končnikom za mešano vodo (L) lahko omejite na temperaturno vrednost 33 °C do 43 °C.

- Ročico za termostat (F) nastavite na 30°C.
- Odvijte vijak (C), snemite pokrov (D), odvijte vijak (E) in izvlecite ročaj termostata (F).
- Končnik za mešano vodo (L) snemite iz omejilca (M) [omejilec (M) ni potrebno odstraniti].
- Končnik za mešano vodo (L) namestite v željeni položaj. Nastavno območje je določeno z zarezo v omejilcu (M).
- Ročico za termostat (F) ponovno natakните tako, da oznaka 30 °C - na ročici termostata sovpada z oznako (K) na pokrovnem obroču (J).
- Ponovno privijte vijak (E). Natakните pokrov (D) in ponovno privijte vijak (C).

Termična dezinfekcija, glej sl. [5].

- Odvijte vijak (C) in izvlecite pokrov (D).
- **Rdeči** varnostni omejevalnik (O) izvlecite do omejila.
- Ročico za termostat (F) zavrtite do zadnjega končnika za vročo vodo.
- Odprite ventil in pustite teči vročo vodo. Čas izpiranja med toplotnim razkuževanjem je odvisen od temperature vode. Upoštevajte nacionalne standarde.
- Ročico za termostat (F) zavrtite do omejevalca za hladno vodo.
- **Rdeči** varnostni omejevalnik (O) ponovno potisnite navznoter.
- Natakните pokrov (D) in ponovno privijte vijak (C).
- Ročico za termostat (F) nastavite na zeleno temperaturo mešane vode.

Servisiranje

Vse dele pregledajte, očistite, po potrebi zamenjajte in namastite s posebno masljo za armature.

Zaprte dotoka hladne in tople vode.

I. Protipovratni ventil, glej sl. [6].

1. Odvijte pokrov (P).
2. Protipovratne ventile (R) s pomočjo imbus ključa 10mm odvijte skupaj s filtri (R1).

II. Termoelement, glej sl. [2] in [7].

1. Odvijte vijak (C) odstranite kapico (D), odvijte vijak (E) in izvlecite termostatsko ročico (F), glej sl. [2].
2. Odvijte regulacijsko matico (G), nastavitveni obroček (H) kpl. izvlecite s končnikom za mešano vodo.
3. Dvignite pokrovni obroč (J).
4. Vseh šest vijakov (S) odvijte z imbus ključem 3mm, glej sliko [7].
5. Tri vijake privijte v izvrtine za navoj prirobnice na termoelementu (T) in termoelement (T) tako potisnite iz ohišja.
6. Ponovno odvijte te tri vijake.

Po vsakem vzdrževanju termoelementa je potrebna nastavitev (glejte Nastavitev).

Montaža v obratnem vrstnem redu.

Nadomestni deli, glej zložljivo stran I (* = posebna oprema).



Področje primjene

Termostatske baterije namenjene su za opskrbu toplom vodom preko tlačnog spremnika i tako primijenjene ostvaruju najbolju točnost temperature.

Termostat je tvornički podešen pri tlaku hladne i tople vode od 3 bar.

Ako uslijed posebnih instalacijskih uvjeta dođe do odstupanja od temperature, termostat se mora podesiti prema lokalnim uvjetima (pogledajte poglavlje Podešavanje).

Tehnički podaci

Najmanji hidraulički tlak bez pridodanih otpornika	0,5 bar
Najmanji hidraulički tlak s pridodanim otpornicima	1 bar
Maksimalni radni tlak	10 bar
Preporučeni hidraulički tlak	1 - 5 bar
Ispitni tlak	16 bar
Protok pri hidrauličkom tlaku od 3 bar	oko 140 l/min
Maksimalna temperatura vode na dovodu tople vode	70 °C
Moguća termička dezinfekcija	
Raspon sigurnosnog zapora	33 °C - 43 °C
Temperatura tople vode na opskrbnom priključku min.	5 °C
viša od temperature miješane vode	
Priključak na dovod hladne vode	desno
Priključak na dovod tople vode	lijevo
Minimalni protok	= 10 l/min

Napomene:

- Sustav priključaka na ovim armaturama kompatibilan je s onim na Lahrer termostatima (kataloški broj 35 089 i 35 121), tako da je moguća zamjena.
- Da bi se spriječio jednostavno ručno mijenjanje temperature, **GROHE** nudi regulaciju preko natičnog ključa (kataloški broj 47 569), dostupnog u posebnoj opremi.
- Da bi se zajamčilo besprijekorno funkcioniranje armature, preporučujemo održavanje **jednom godišnje**. Pogledajte poglavlje "Održavanje".

• Sprečavanje šteta od smrzavanja

Kod pražnjenja kućnog uređaja, termostati se moraju posebno isprazniti, zato što se u priključku za hladnu i toplu vodu nalaze protupovratni ventili.

Kod termostata je potrebno odviti čitave termostatske uloške i protupovratne ventile.

• Njegovanje

Upute o njegovanju ove armature možete pronaći u priloženim uputama za njegovanje.

Ugradnja, pogledajte preklopnu stranicu II.

Priključak na dovod hladne vode mora biti desno, a na dovod tople vode lijevo.

1. Položiti vodove.
2. Priključke izvedite pridržavajući se spojne sheme na preklopnoj stranici I.

Grohe nudi različite sustave priključaka, kataloški broj pogledajte u katalogu. Preporučujemo priključak izlaznog koljena na miješalici za toplu i hladnu vodu s termometrom (kataloški broj 12 444, 1½", kataloški broj 12 448, 2"), pogledajte preklopnu stranicu II, sl. [1].

3. Sustav cijevi prije i nakon instalacije temeljito isprati (uzeti u obzir EN 806)!
4. Pričvrstiti bateriju i provjeriti **nepropusnost**.

Ugrađivanje obrnutim redoslijedom (hladno lijevo – toplo desno), pogledajte preklopnu stranicu II, sl. [1] i [2].

- Zamijenite položaj dovoda hladne i tople vode okretanjem tijela armature.
- Zamijenite položaj zatvarača (A) i izlaza miješane vode (B), pogledajte sl. [1].
- Odvijte vijak (C) i skinite kapu (D), odvijte vijak (E) i skinite ručicu termostata (F). Odvijte maticu za regulaciju (G) i skinite granični prsten (H) zajedno s graničnikom miješanja vode. Podignite prsten poklopca (J):
- Sve dijelove zakrenite za 180° i ponovno ih sastavite.

Pazite na položaj ugradnje, pogledajte sl. [2].

Podešavanje

Namještanje temperature, pogledajte sl. [3].

- Prije puštanja u rad, ako izmjerena temperatura miješane vode na mjestu uzimanja odstupa od namještene zadane temperature na termostatu.

• Nakon svakog postupka održavanja na termoelementu.

Otvorite na mjestu ulaza vode i izmjerite temperaturu ispusne vode termometrom.

Ručicu termostata (F) okrećite sve dok voda koja istječe ne postigne temperaturu od 38 °C.

- Odvijte vijak (C) i skinite kapu (D), odvijte vijak (E) i skinite ručicu termostata (F).
- Ručicu termostata (F) natakните tako da se oznaka za 38 °C (°) na ručici termostata podudara s oznakom (K) na pokrovnom prstenu (J).
- Ponovno uvijte vijak (E). Natakните kapu (D) i uvijte vijak (C).

Ograničavanje temperature, pogledajte sl. [4].

Temperatura miješane vode može se putem graničnika miješane vode (L) ograničiti na 33 °C do 43 °C.

- Namjestite ručicu termostata (F) na 30 °C.
- Odvijte vijak (C) i skinite kapu (D), odvijte vijak (E) i skinite ručicu termostata (F).
- Skinite graničnik miješane vode (L) s graničnika (M) [graničnik (M) ne smije se rastavljati].
- Graničnik miješane vode (L) natakните u željenom položaju. Područje podešavanja postavlja se pomoću ureza u graničniku (M).

- Ručicu termostata (F) natakните tako da se oznaka za 30 °C na termostatskoj ručici podudara s oznakom (K) na pokrovnom prstenu (J).
- Ponovno uvijte vijak (E). Natakните kapu (D) i uvijte vijak (C).

Termička dezinfekcija, pogledajte sl. [5].

- Odvijte vijak (C) i skinite kapu (D).
- **Crveni** sigurnosni graničnik (O) izvucite do graničnika.
- Okrećite ručicu termostata (F) na strani za toplu vodu.
- Otvorite ventil i pustite da teče vruća voda. Vrijeme ispiranja tijekom toplinske dezinfekcije ovisi o temperaturi vode. Nacionalni se standardi moraju poštivati.
- Okrećite ručicu termostata (F) na strani za hladnu vodu.
- **Crveni** sigurnosni graničnik (O) vratite unutra.
- Natakните kapu (D) i uvijte vijak (C).
- Namjestite ručicu termostata (F) na željenu temperaturu miješane vode.

Održavanje

Pregledajte sve dijelove, očistite ih, po potrebi zamijenite i podmažite posebnom mašću za armature.

Zatvorite dovod hladne i tople vode.

I. Protupovratni ventil, pogledajte sl. [6].

1. Odvijte kapu (P).
2. Odvijte protupovratni ventil (R) s uloškom sita za hvatanje nečistoće (R1) imbus-ključem od 10mm.

II. Termoelement, pogledajte sl. [2] i [7].

1. Odvijte vijak (C) i skinite kapu (D), odvijte vijak (E) i skinite ručicu termostata (F), pogledajte sl. [2].
2. Odvijte maticu za regulaciju (G) i skinite granični prsten (H) zajedno s graničnikom miješanja vode.
3. Podignite pokrovni prsten (J):
4. Odvijte svih šest vijaka (S) imbus-ključem od 3mm, pogledajte sl. [7].
5. Uvijte tri vijka u otvore za vijke na pribudnici termoelementa (T) kako biste termoelement (T) pritisnuli na kućište.
6. Ponovno odvijte tri vijka.

Nakon svakog održavanja na termoelementu potrebno je izvesti podešavanje (pogledajte Podešavanje).

Montaža se obavlja obrnutim redoslijedom.

Zamjenski dijelovi, pogledajte preklopnu stranicu I (* = poseban pribor).



Приложение

Термостатните батерии са конструирани за снабдяване с топла вода от бойлери под налягане и така използвани водят до най-голяма точност в температурата на смесената вода.

Термостатът е настроен в завода при налягане на потока на топлата и студената вода от 3 бара.

Ако условията на място са различни и след инсталиране се получат отклонения в температурата на водата, то термостатът трябва да се настрои съгласно локалните условия (виж Настройка).

Технически данни

Минимално налягане на потока без допълнително монтирани наставки	0,5 бара
Минимално налягане на потока с допълнително монтирани наставки	1 бар
Макс. работно налягане	10 бара
Препоръчително налягане на потока	1 - 5 бара

Изпитвателно налягане	16 бара
Разход при 3 бара налягане на потока	около 140 л/мин.
Максимална температура на топлата вода при входа	70 °C
Възможна е термична дезинфекция	
Предпазен ограничител	33 °C - 43 °C
Температурата на топлата вода при захранващата връзка трябва да е мин. 5 °C по-висока от температурата на желаната смесена вода	
Връзка за студената вода	отдясно
Връзка за топлата вода	отляво
Минимален разход/дебит	= 10 л/мин

Указания

- Системите за свързка на тези арматури са съвместими с тези на термостата, произведен в Лар (Кат. № 35 089 и 35 121), така че да могат да се подменят.
- За да се предотврати неволна ръчна пренастройка на температурата, **GRÖHE** предлага настройване посредством шестограмен ключ (Кат. №: 47 569) който допълнително може да бъде поръчан.
- За да гарантираме безпроблемно функциониране на арматурите препоръчваме **ежегодна** поддръжка. Вижте глава „Техническо обслужване“.
- Внимание при опасност от замръзване**
При източване на водопроводите в сградата самите термостати също трябва да се изпразнят, тъй като при връзките за студената и топлата вода имат интегрирани еднопосочни обратни клапани.
При термостатите трябва да се отвинтят и извадят съответните термостатни наставки и еднопосочните обратни клапани.
- Поддръжка**
Указания за поддръжка на тази арматура можете да намерите в приложените инструкции за поддръжка.

Монтаж, виж страница II.

Изводът за студената вода трябва да е отдясно, за топлата – отляво.

- Положете тръбопровода.
- Изведете връзките, спазвайте чертежите с размерите на страница I.
Gröhe предлага различни свързващи системи, каталожните номера може да вземете от каталога.
Ние препоръчваме да се монтира термометър на изхода за смесената вода (Кат. № 12 444, 1½", Кат. № 12 448, 2"), виж страница II, фиг. [1].
- Водопроводната система преди и след монтаж да се промие основно (придържайте се към EN 806)!
- Завинтете батерията и проверете връзките **за теч**.

Обратно свързване с водопроводната мрежа

(студена отляво – топла отдясно), виж стр. II, фиг. [1] и [2].

- Сменете притока на студена или топла вода чрез завъртане на тялото на арматурата.
- Капачката (A) и изводът за смесената вода (B) се обръщат, виж фиг. [1].
- Отвинтете винта (C), свалете капачката (D), отвинтете винта (E) и свалете чрез издъпване капачката (F) на ръкохватката за регулиране на температурата. Отвинтете регулиращата гайка (G), извадете изцяло опорния пръстен (H) заедно с ограничителя за смесената вода. Свалете уплътнителния пръстен (J).
- Завъртете всички части на 180° и ги монтирайте отново.
Спазвайте реда на сглобяване, виж фиг. [2].

Настройка

Настройка на температурата, виж фиг. [3].

- Преди използване, ако измерената температура на изтичащата смесена вода при изхода е различна от зададената по скалата на термостата.
- След всяка техническа проверка на термоелемента. Пуснете водата и измерете температурата на изтичащата вода с термометър.
- Завъртете ръкохватката за регулиране на температурата (F) докато изтичащата вода достигне 38 °C.
- Отвинтете винта (C), свалете капачката (D), отвинтете винта (E) и свалете чрез издъпване капачката (F) на ръкохватката за регулиране на температурата.
- Поставете капачката (F) на ръкохватката за регулиране на температурата така, че маркировката от 38 °C (◊) на ръкохватката да съвпадне с маркировката (K) от уплътнителния пръстен (J).
- Завинтете отново винта (E). Поставете капачката (D) и завинтете винта (C).

Ограничаване на температурата, виж фиг. [4].

Температурата на смесената вода може да бъде ограничена посредством ограничителя за смесената вода (L) от 33 °C до 43 °C.

- Настройте ръкохватката за регулиране на температурата (F) на 30 °C.
- Отвинтете винта (C), свалете капачката (D), отвинтете винта (E) и свалете чрез издъпване капачката (F) на ръкохватката за регулиране на температурата.
- Извадете от ограничителя (M) ограничителя (L) за смесената вода. [Ограничителят (M) не трябва да се демонтира].
- Поставете ограничителя за смесената вода (L) в желаната позиция.
Обсегът за настройка е определен чрез шлица на ограничителя (M).
- Поставете капачката (F) на ръкохватката за регулиране на температурата така, че маркировката от 30 °C на ръкохватката да съвпадне с маркировката (K) от уплътнителния пръстен (J).
- Завинтете отново винта (E). Поставете капачката (D) и завинтете винта (C).

Термична дезинфекция, виж фиг. [5].

- Отвинтете винта (C) и свалете чрез издърпване капачката (D).
- Издърпайте до крайна позиция **червения** предпазен ограничител (O).
- Завъртете ръкохватката за регулиране на температурата (F) докрай за пускане на гореща вода.
- Отворете крана и оставете да тече топла вода.
Продължителността на промиване по време на термична дезинфекция зависи от температурата на водата. Спазвайте националните стандарти.
- Завъртете ръкохватката за регулиране на температурата (F) до крайния ограничител на студената вода.
- Натиснете отново навътре **червения** предпазен ограничител (O).
- Поставете капачката (D) и завинтете винта (C).
- Настройте термостатната ръкохватка (F) на желаната температура на смесената вода.

Техническо обслужване

Проверете всички части, почистете ги, ако е необходимо, подменете ги и ги смажете със специална грес за арматура.

Прекъснете подаването на студена и топла вода.

I. Еднопосочни обратни клапани, виж фиг. [6].

1. Отвинтете капачката (P).
2. Отвинтете еднопосочните обратни клапани (R) заедно с патрона с филтърна цедка (R1) посредством шестограмен ключ 10мм и ги извадете.

II. Термоелемент, виж фиг. [2] и [7].

1. Отвинтете винта (C), свалете капачката (D), отвинтете винта (E) и свалете чрез издълване капачката (F) на термостатната ръкохватка, виж фиг. [2].
2. Отвинтете регулиращата гайка (G), извадете изцяло опорния пръстен (H) заедно с ограничителя за смесената вода.
3. Свалете уплътнителния пръстен (J).
4. Отвинтете всичките шест винта (S) посредством шестограмен ключ 3мм, виж фиг. [7].
5. Завинтете трите винта в резбата на фланеца на термоелемента (T) така, че да избутате термоелемента (T) от тялото.
6. Отвинтете отново трите винта

След всяка техническа проверка на термоелемента е необходима настройка (виж Настройка).

Монтажът се извършва в обратна последователност.

Резервни части, виж страница I (* = Специални части).

EST

Касутусала

Термостаатсегистид on konstrueeritud tarbijate varustamiseks sooja veega survestatud soojussalvestite kaudu ning tagavad sellisel kasutamisel suurima temperatuuritõpsuse.

Tehases seadistatakse termostaati külma ja kuumaga 3-baarise veesurve baasil.

Kui eriliste paigaldustingimuste tõttu peaks esinema temperatuuri kõikumisi, tuleb termostaati seadistada vastavalt kohalikele oludele (vt „Seadistamine”).

Tehnilised andmed

Ilma lülitatava veevoolutakistusega minimaalne veesurve	0,5 baari
Lülitatava veevoolutakistusega minimaalne veesurve	1 baar
Maksimaalne surve töörežiimis	10 baari
Soovitav voolusurve:	1–5 baari
Testimissurve:	16 baari
Läbivool 3-baarise veesurve korral:	u 140 l/min
Siseneva kuumaga vee maksimaalne temperatuur	70 °C
Võimalik on termiline desinfitatsioon	
Tõkesti on reguleeritav temperatuurivahemikus	33 °C–43 °C
Kuumaga vee temperatuur peab olema ühenduskohas vähemalt 5 °C kõrgem kui seguvee temperatuur	
Külmaveeühendus	paremal
Soojaveeühendus	vasakul
Minimaalne läbivool	= 10 l/min

Märkused

- Käesolevate segistite ühendussüsteemid ühilduvad Lahrer termostaadi omadega (toote nr 35 089 ja 35 121), seega on vahetamine võimalik.
- Et takistada lihtsat käsitsi temperatuuri seadistamist, pakub GROHE mutrivõtmeega reguleerimist (tellimisnumber 47 569) eriosadena.
- Segisti häireteta töö tagamiseks soovime teha tehnilist hooldust vähemalt kord aastas.

Vt peatükk „Tehniline hooldus”.

• Ettevaatust külmumisohu korral

Maja veevärgi tühjendamisel tuleb termostaadid tühjendada eraldi, sest külma- ja kuumaveeühendustes paiknevad tagasivooluklapid.

Termostaadidel tuleb välja kruvida kompleksed termoelementide plokid ja tagasivooluklapid.

• Hooldamine

Segisti hooldusjuhised on toodud kaasasolevas hooldusjuhendis.

Paigaldamine, vt voldiku lk II.

Külmaveeühendus peab olema paremal, kuumaveeühendus vasakul.

1. Paigaldage torud.

2. Looge ühendused, järgige voldiku lk I asuvat tehnilist joonist.

Grohe pakub erinevaid ühendussüsteeme, tellimisnumbrid leiate kataloogist. Meie soovime teha seguvee väljalaskel termomeetriga põlvühendust (tellimisnumber 12 444, 1½”, tellimisnumber 12 448, 2”), vt voldiku lk II joonist [1].

3. Loputage torudesüsteemi põhjalikult enne ja pärast paigaldamist (vastavalt EN 806)!

4. Kruvige külge segisti ja kontrollige liideseid **lekete** suhtes.

Vastupidiseks paigalduseks (kuum paremat kätt - külm vasakut kätt), vt voldiku lk II jooniseid [1] ja [2].

- Vahetage külma ja kuumaga vee juurdevoolu suunad segistikere ümberkeeramisega.

- Vahetage omavahel ära sulgemiskübar (A) ja seguvee väljalaskekoht (B), vt joonist [1].

- Keerake välja kruvi (C), eemaldage kübar (D), keerake välja kruvi (E) ja eemaldage termostaadinupp (F). Keerake välja reguleerimismutter (G), eemaldage piirderõngas (H) koos seguveepiirajaga. Eemaldage kruvikeeraja abil katterõngas (J).

- Pöörake kõiki detaile 180° võrra ja paigaldage uuesti tagasi.

Pidage kinni kokkupanemise järjekorrast, vt joonist [2].

Seadistamine

Temperatuuri reguleerimine, vt joonist [3].

• Enne kasutuselevõttu, kui vee väljumiskohas mõõdetud seguvee temperatuur erineb termostaadil seatud normtemperatuurist.

• Pärast termoelemendi iga tehnilist hooldust.

Avage vee väljumiskohad ja mõõtk termomeetri abil vee temperatuuri.

Keerake termostaadinuppu (F) seni, kuni väljavoolava vee temperatuur on 38 °C.

- Keerake välja kruvi (C), eemaldage kübar (D), keerake välja kruvi (E) ja eemaldage termostaadinupp (F).

- Paigaldage termostaadinupp (F) tagasi selliselt, et markeering (◊) 38 °C termostaadinupul ühtiks markeeringuga (K) katterõngal (J).

- Keerake kruvi (E) tagasi. Paigaldage tagasi kübar (D) ja keerake kruvi (C) uuesti kinni.

Temperatuuri piiramine, vt joonist [4].

Seguvee maksimaalset temperatuuri on seguveepiiraja (L) abil võimalik reguleerida vahemikus 33 °C kuni 43 °C.

- Keerake termostaadinuppu (F) temperatuurile 30 °C.

- Keerake välja kruvi (C), eemaldage kübar (D), keerake välja kruvi (E) ja eemaldage termostaadinupp (F).

- Eemaldage seguveepiiraja (L) piiraja (M) küljest [piirajat (M) ei ole vaja demonteerida].

- Pange seguveepiiraja (L) soovitud asendis tagasi.

- Reguleerimispiirkond on kindlaks määratud piirajas (M) paikneva pilu abil.
- Paigaldage termostaadinupp (F) tagasi selliselt, et markeering 30 °C termostaadinupul ühtiks markeeringuga (K) katterõngal (J).
 - Keerake kruvi (E) tagasi. Paigaldage tagasi kübar (D) ja keerake kruvi (C) uuesti kinni.

Termiline desinfectatsioon, vt joonist [5].

- Keerake välja kruvi (C) ja eemaldage kübar (D).
- Tõmmake **punane** turvapiiraja (O) lõpuni välja.
- Pöörake termostaadinupp (F) soojaveepiiraja lõppu.
- Avage ventiil ja laske kuimal veel joosta. Termilise desinfectiooni ajal sõltub loputusaeg veetemperatuurist. Järgige riiklikke standardeid.
- Pöörake termostaadinupp (F) külmaveepiiraja lõppu.
- Vajutage **punane** turvapiiraja (O) uuesti sisse.
- Paigaldage tagasi kübar (D) ja keerake kruvi (C) uuesti kinni.
- Pöörake termostaadinupp (F) soovitud seguveetemperatuurile vastavasse asendisse.

Tehniline hooldus

Kõik osad tuleb kontrollida, puhastada, vajadusel asendada ja määrada spetsiaalse segistimäärdega.

Sulgege külma ja kuuma vee juurdevool.

I. Tagasivoolumklapp, vt joonist [6].

1. Eemaldage kübar (P).
2. Keerake 10mm kuuskantvõtme abil välja tagasivoolumklapp (R) koos prügipüüdja sõelpadrungiga (R1).

II. Termoelement, vt jooniseid [2] ja [7].

1. Keerake välja kruvi (C), eemaldage kübar (D), keerake välja kruvi (E) ja eemaldage termostaadinupp (F), vt joonist [2].
2. Keerake välja reguleerimismutter (G), eemaldage piirderõngas (H) koos seguveepiirajaga.
3. Eemaldage kruvikeeraja abil katterõngas (J).
4. Keerake kõik kuus kruvi (S) 3mm kuuskantvõtme abil välja, vt joonist [7].
5. Keerake kolm kruvi termoelemendi (T) äärikus asuvasse kruvipesadesse, surudes niimoodi termoelemendi (T) korpusest välja.
6. Keerake need kolm kruvi uuesti välja.

Segistit tuleb seadistada pärast termoelemendi iga tehnilist hooldust (vt „Seadistamine”).

Kokkupanemiseks tehke toimingud vastupidises järjekorras.

Tagavaraosad, vt voldiku I lk (* = Eriosad).



Lietošanas joma

Termostata üdens maisītāji ir konstruēti siltā ūdens apgādei no hidroakumulatoriem. Šāda izmantošana garantē visaugstāko temperatūras precizitāti. Termostatu rūpnīcā noregulē pie 3 bar karstā un aukstā ūdens spiediena. Ja instalācijas īpatnību dēļ rodas temperatūras novirzes, termostats jānoregulē atbilstoši vietējiem apstākļiem (skatiet „Regulēšana”).

Tehniskie dati

Minimālais hidrauliskais spiediens bez plūsmas pretestības

0,5 bar

Minimālais hidrauliskais spiediens ar pretestību	1 bar
Maksimālais darba spiediens	10 bar
Ieteicamais hidrauliskais spiediens	no 1 līdz 5 bar
Pārbaudes spiediens	16 bar
Pie 3 bar hidrauliskā spiediena ūdens plūsma ir	aptuveni 140 l/min
Maksimālā iepļūstošā siltā ūdens temperatūra	70 °C
Iespējama termiskā dezinfekcija	
Drošības bloķēšana, mainīga	33 °C–43 °C
Siltā ūdens temperatūra apgādes izplūdes armatūrā vismaz 5 °C augstāka nekā jauktā ūdens temperatūra.	
Aukstā ūdens pieslēgums	pa labi
Siltā ūdens pieslēgums	pa kreisi
Minimālā caurtece	= 10 l/min

Norādījumi

- Šo iekārtu pieslēguma sistēmas ir saistītas ar to Lahrer termostatiem (produkta nr. 35 089 un 35 121), tā, lai būtu iespējama apmaiņa.
- Lai novērstu vienkāršu manuālu temperatūras pāriestatīšanu, **GROHE** piedāvā regulēšanu ar gala atslēgu (pasūt. nr. 47 569) kā speciālu piederumu.
- Lai garantētu ūdens maisītāja nevainojamu funkcionēšanu, ieteicams veikt **ikgadējo** apkopi. Skatiet sadaļu „Apkope”.
- **Aizsardzība pret aizsalšanu.** Iztukšojot mājas iekārtu, termostati jāiztukšo atsevišķi, jo aukstā un siltā ūdens pieslēgumā atrodas atpakaļplūsmas aizture. Termostatiem pilnīgi jāizskrūvē termostata ieliktnī un atpakaļplūsmas aizture.
- **Kopšana** Norādījumi ūdens maisītāja kopšanai atrodami pievienotajā apkopes instrukcijā.

Uzstādīšana, skatiet II atvērumu.

Aukstā ūdens padeve jāpieslēdz labajā pusē, siltā ūdens padeve – kreisajā pusē.

1. Ieliktnī cauruļvadus.
2. Izgatavojot pieslēgumus, ievērot gabarītrasējumus, skatiet I atvērumu. **Grohe** piedāvā dažādas pieslēgumu sistēmas, pasūtījuma nr. atrodas katalogā. Mēs iesakām pievienot sajauktā ūdens caurules līkumu ar termometru (pasūtījuma nr.: 12 444, 1½”, pasūtījuma nr.: 12 448, 2”), skatiet II atvērumu, [1.] attēlu.
3. Rūpīgi izskalojiet cauruļvadu sistēmu pirms un pēc instalācijas (ievērojiet EN 806)!
4. Pieskrūvējiet ūdens maisītāju un pārbaudiet, vai pieslēgumi ir **noblīvēti**.

Apgrīzītā iebūve (auksts pa kreisi – silts pa labi), skatiet II atvērumu, [1.] un [2.] attēlu.

- Mainiet aukstā un siltā ūdens padevi, pagriežot armatūras korpusu.
- Apmainiet vietām noslēdzošo cepurīti (A) un sajauktā ūdens noslēguma līkumu (B), skatiet [1.] attēlu.
- Izskrūvējiet skrūvi (C), noņemiet vāciņu (D), izskrūvējiet skrūvi (E) un noņemiet termostata rokturi (F). Atskrūvējiet regulēšanas uzgriezni (G), noņemiet sprostgredzenu (H) komplektā ar sajauktā ūdens ierobežotāju. Noņemiet aizsarggredzenu (J).
- Visas daļas pagrieziet par 180° un atkal montējiet. **Ievērojiet iebūves stāvokli**, skatiet [2.] attēlu.

Regulėšana

Temperatūras iestatišana, skatiet [3.] attėlu.

- Pirms eksploatācijas, ja ņemšanas vietā mėritā jauktā ūdens temperatūra atšķiras no nominālās, uz termostata uzstādītās vērtības.
- Pēc katras termoelementa apkopes.

Atveriet ūdens ņemšanas vietas un iztekošo ūdeni mėriet ar termometru.

Termostata slėdzi (F) grieziet tik ilgi, kamēr iztekošais ūdens sasniedz 38 °C.

- Izskrūvējiet skrūvi (C), noņemiet vāciņu (D), izskrūvējiet skrūvi (E) un noņemiet termostata rokturi (F).
- Termostata rokturi (F) atkal uzlieciet tā, lai 38 °C marķējums (°) pie termostata roktura sakristu ar aizsarggredzena (J) marķējumu (K).
- Atkal ieskrūvējiet skrūvi (E). Uzlieciet vāciņu (D) un atkal ieskrūvējiet skrūvi (C).

Temperatūras ierobežošana, skatiet [4.] attėlu.

Sajauktā ūdens temperatūru var ierobežot, noregulējot jauktā ūdens ierobežotāju (L) no 33 °C līdz 43 °C.

- Termostata rokturi (F) noregulējiet uz 30 °C.
- Izskrūvējiet skrūvi (C), noņemiet vāciņu (D), izskrūvējiet skrūvi (E) un noņemiet termostata rokturi (F).
- Sajauktā ūdens ierobežotāju (L) noņemiet no ierobežotāja (M) [ierobežotāju (M) nav nepieciešams nomontēt].
- Sajauktā ūdens ierobežotāju (L) uzlieciet vēlamajā pozīcijā. Uzstādāmā vieta ir atzīmēta ar rievu ierobežotājā (M).
- Izskrūvējiet skrūvi (C), noņemiet vāciņu (D), izskrūvējiet skrūvi (E) un atkal uzlieciet tā, ka 30 °C marķējums pie termostata roktura sakrist ar aizsarggredzena (J) marķējumu (K).
- Atkal ieskrūvējiet skrūvi (E). Uzlieciet vāciņu (D) un atkal ieskrūvējiet skrūvi (C).

Termiskā dezinfekcija, skatiet [5.] attėlu.

- Izskrūvējiet skrūvi (C) un noņemiet vāciņu (D).
- **Sarkano** drošības ierobežotāju (O) izvelciet līdz atdurim.
- Termostata rokturi (F) pagrieziet līdz karstā ūdens galējai atdurei.
- Atveriet vārstu un sāciet teicināt karstu ūdeni. Skalošanas laiks termiskās dezinfekcijas laikā ir atkarīgs no ūdens temperatūras. Jāievēro valsts standarti.
- Termostata rokturi (F) pagrieziet līdz aukstā ūdens galējam ierobežotājam.
- **Sarkano** drošības ierobežotāju (O) atkal iespiediet.
- Uzlieciet vāciņu (D) un atkal ieskrūvējiet skrūvi (C).
- Termostata rokturi (F) noregulējiet uz vēlamo jauktā ūdens temperatūru.

Tehniskā apkope

Pārbaudiet visas detaļas, ja nepieciešams, notīriet tās, nomainiet un ieziediet ar ūdens maisītāja ziedi.

Noslėdziet aukstā un siltā ūdens padevi.

I. Atpakalplūsmas aizturis, skatiet [6.] attėlu.

1. Noskrūvējiet vāciņu (P).
2. Izskrūvējiet atpakalplūsmas aizturi (R) kopā ar netīrumu uztvėrējaisieta patronu (R1), lietojot 10mm iekšējā sešstūra atslėgu.

II. Termoelements, skatiet [2.] un [7.] attėlu.

1. Izskrūvējiet skrūvi (C), noņemiet vāciņu (D), izskrūvējiet skrūvi (E) un noņemiet termostata rokturi (F), skatiet [2.] attėlu.
2. Atskrūvējiet regulėšanas uzgriezni (G), noņemiet sprostgredzenu (H) komplektā ar sajauktā ūdens ierobežotāju.

3. Noņemiet aizsarggredzenu (J).

4. Izskrūvējiet visas 6 skrūves (S) ar 3mm iekšējā sešstūra atslėgu, skatiet [7.] attėlu.

5. Trīs skrūves ieskrūvējiet caurules atloka vītņu caurumos pie termoelementa (T), un tā izspiediet termoelementu (T) no korpusa.

6. Atkal izskrūvējiet trīs skrūves.

Pēc katras termoelementa apkopes tas atkārtoti jāregulē (skatiet sadaļu „Regulėšana“).

Salieciet pretējā secībā.

Rezerves daļas, skatiet I atvėrumu (* = papildaprīkojums).

LT

Naudojimo sritis

Termostatiniai maišytuvai pritaikyti naudoti su slėginiais vandens kaupikliais ir užtikrina itin tikslią temperatūrą.

Gamykloje termostatas nustatomas 3 barų karšto ir šalto vandens slėgiui.

Jeigu dėl ypatingų montavimo sąlygų atsirado temperatūros nuokrypių, termostatą reikia nustatyti atsižvelgiant į vietos aplinkybes (žr. skyrelį „Reguliavimas“).

Techniniai duomenys

Mažiausias vandens slėgis neįjungus pasipriešinimo	0,5 baro
Mažiausias vandens slėgis įjungus pasipriešinimus	1 baras
Didžiausias darbinis slėgis	10 barų
Rekomenduojamas vandens slėgis	1–5 barai
Bandomasis slėgis	16 barų
Vandens debitas esant 3 barų vandens slėgiui	apie 140 l/min.
Didžiausioji įtekančio karšto vandens temperatūra	70 °C
Galima atlikti terminę dezinfekciją	
Apsauginio temperatūros ribotuvo veikimo diapazonas	33 °C –43 °C
Karšto vandens temperatūra vandentiekyje mažiausiai 5°C aukštesnė už sumaišyto vandens temperatūrą	
Šalto vandens jungtis	dešinėje
Karšto vandens jungtis	kairėje
Mažiausias debitas	– 10 l/min.

Nurodymai

- Šių maišytuvų jungimo sistemos yra suderintos su „Lahrer“ termostatų jungimo sistemomis (užsakymo Nr. 35 089 ir 35 121), todėl juos galima keisti.
- Tam, kad temperatūros nebūtų galima pakeisti ranka, **GROHE** siūlo reguliuoti raktu (užsakymo Nr. 47 569) kaip papildoma įranga.
- Kad maišytuvą nepriekaištingai veiktų, rekomenduojame **kasmet** atlikti techninį patikrinimą. Žr. skyrių „Techninė priežiūra“.
- **Apsauga nuo užšalimo**
Išleisdami vandenį iš namų vandentiekio sistemos, termostatus drenuokite atskirai, nes šalto ir karšto vandens jungtyse yra atgaliniai vožtuvai. Iš termostatų išsukite visus termoelementų blokus ir atgalinius vožtuvus.
- **Priežiūra**
Maišytuvo priežiūros nurodymai pateikti pridėtoje instrukcijoje.

Irengimas, žr. II atlenkiamąjį puslapį.

Šalto vandens jungtis yra dešinėje, o karšto – kairėje pusėje.

1. Paguldyskite vamzdžius.

2. Paruoškite jungiamuosius elementus, sutikrinkite duomenis pagal matmenis I atlenkiamajame puslapyje.

Grohe siūlo įvairias jungimo sistemas. Gaminių užsakymo numerius rasite kataloge. Rekomenduojame sujungti sumaišyto vandens ištekėjimo jungtį su termometru (užsakymo Nr. 12 444, 1½", užsakymo Nr. 12 448, 2"), žr. II atlenkiamąjį puslapį, [1] pav.

3. Vamzdžius gerai išplaukite prieš montavimą ir po to (vadovaukitės EN 806!)

4. Prisukite maišytuvą ir patikrinkite, ar jungiamieji elementai sandarūs.

Montavimas atvirkštine tvarka (šaltas – iš kairės, karštas – iš dešinės), žr. II atlenkiamąjį puslapį, [1] ir [2] pav.

- Sukdami maišytuvą reguliuokite šaltą ir karštą vandenį.

- Dangtelį (A) sukeiskite vietomis su sumaišyto vandens ištekėjimo vamzdeliu (B), žr. [1] pav.

- Išsukite varžtą (C), nuimkite dangtelį (D), išsukite kitą varžtą (E) ir nuimkite termostato rankenėlę (F). Išsukite reguliavimo veržlę (G), apsauginį žiedą (H) ištraukite kartu su sumaišyto vandens ribotuviu. Nuimkite apsauginį žiedą (J).

- Visas dalis pasukite 180° kampu ir vėl sumontuokite.

Nesumaišykite eilės tvarkos, žr. [2] pav.

Reguliavimas

Temperatūros nustatymas, žr. [3] pav.

• Prieš pradėdami naudotis maišytuvu, kai sumaišyto vandens temperatūra, išmatuota vandens išleidimo vietoje, skiriasi nuo termostatu nustatytos temperatūros.

• Po kiekvieno termoelemento techninio patikrinimo.

Atidarykite vandens išleidimo vietas ir termometru pamatuokite vandens temperatūrą.

Sukite termostato rankenėlę (F), kol ištekantis vanduo pasiekis 38 °C laipsnių temperatūrą.

- Išsukite varžtą (C), nuimkite dangtelį (D), išsukite kitą varžtą (E) ir nuimkite termostato rankenėlę (F).

- Termostato rankenėlę (F) vėl taip užmaukite, kad 38 °C žyma (◊) ant termostato rankenėlės sutaptų su žyma (K) ant apsauginio žiedo (J).

- Vėl įsukite varžtą (E). Užmaukite dangtelį (D) ir vėl įsukite varžtą (C).

Temperatūros ribojimas, žr. [4] pav.

Sumaišyto vandens temperatūra gali būti ribojama iki 33°–43 °C reguliuojant sumaišyto vandens ribotuvą (L).

- Termostato rankenėlę (F) nustatykite ties 30 °C.

- Išsukite varžtą (C), nuimkite dangtelį (D), išsukite kitą varžtą (E) ir nuimkite termostato rankenėlę (F).

- Numaukite sumaišyto vandens ribotuvą (L) nuo ribotuvo (M) [ribotuvo (M) nereikia išmontuoti].

- Sumaišyto vandens ribotuvą (L) užmaukite pageidaujama padėtimi.

Reguliavimo diapazoną žymi ribotuvo (M) griovelis.

- Termostato rankenėlę (F) vėl užmaukite taip, kad žyma 30 °C ant termostato rankenėlės sutaptų su žyma (K) ant apsauginio žiedo (J).

- Vėl įsukite varžtą (E). Užmaukite dangtelį (D) ir vėl įsukite varžtą (C).

Terminė dezinfekcija, žr. [5] pav.

- Išsukite varžtą (C), nuimkite dangtelį (D).

- **Raudoną** apsauginį temperatūros fiksatorių (O) ištraukite iki ribotuvo.

- Pasukite termostato rankenėlę (F) iki karšto vandens ribotuvo.

- Atidarykite vožtuvą ir leiskite tekėti karštam vandeniui.

- Atliekant terminę dezinfekciją, plovimo laikas priklauso nuo vandens temperatūros. Reikia laikytis šalies standartų.

- Atsukite šalto vandens termostato rankenėlę (F) iki galo.

- **Raudoną** apsauginį temperatūros fiksatorių (O) vėl įspauskite.

- Užmaukite dangtelį (D) ir vėl įsukite varžtą (C).

- Nustatykite termostato rankenėlę (F) ties pageidaujama sumaišyto vandens temperatūra.

Techninė priežiūra

Būtina patikrinti, nuvalyti detales, prireikus jas pakeisti ir sutepti specialiu maišytuvo tepalu.

Užsukite šalto ir karšto vandens sklendes.

I. Atbulinės eigos vožtuvas, žr. [6] pav.

1. Atsukite dangtelį (P).

2. Naudodami šešiabriaunį 10mm raktą, išsukite atgalinį vožtuvą (R) su teršalų filtru (R1).

II. Termoelementas, žr. [2] ir [7] pav.

1. Išsukite varžtą (C), nuimkite dangtelį (D), išsukite kitą varžtą (E) ir nuimkite termostato rankenėlę (F), žr. [2] pav.

2. Išsukite reguliavimo veržlę (G), apsauginį žiedą (H) ištraukite kartu su sumaišyto vandens ribotuviu.

3. Nuimkite apsauginį žiedą (J).

4. Naudodami 3mm šešiabriaunį raktą, išsukite visus šešis varžtus (S), žr. [7] pav.

5. Įsukite tris varžtus į jungės skyles ant termoelemento (T) – taip išstumsite termoelementą (T) iš korpuso.

6. Vėl išsukite šiuos tris varžtus.

Kiekvieną kartą atlikus termoelemento techninės priežiūros darbus, jį būtina vėl sureguliuoti (žr. skyrių „Reguliavimas“).

Montuokite atvirkštine tvarka.

Atsarginės dalys, žr. I atlenkiamąjį puslapį

(* – specialūs priedai).



Domeniu de utilizare

Bateriile cu termostat sunt construite pentru alimentarea prin intermediul cazanelor sub presiune și, dacă sunt folosite în acest mod, asigură cea mai bună precizie a temperaturii. Termostatul este reglat în fabrică la presiuni ale apei reci și calde de câte 3 bar.

Dacă, datorită condițiilor de instalare deosebite, apar abateri de temperatură, termostatul trebuie reglat în funcție de condițiile existente la fața locului (a se vedea paragraful Reglarea).

Specificații tehnice

Presiunea minimă de curgere fără rezistențe în aval	0,5 bar
Presiunea minimă de curgere cu rezistențe în aval	1 bar
Presiunea maximă de lucru	10 bar
Presiunea de curgere recomandată	1 - 5 bar
Presiunea de încercare	16 bar
Debit la presiune de curgere de 3 bar	cca. 140 l/min
Temperatura maximă la intrarea de apă caldă	70 °C
Dezinfecțarea termică ete posibilă	
Limitator de siguranță reglabil	33 °C - 43 °C
Temperatura apei calde la racordul de alimentare cu cel puțin 5 °C mai ridicată decât temperatura pentru apa de amestec	
Racord apă rece	dreapta
Racord apă caldă	stânga
Debit minim	= 10 l/min

Indicații

- Sistemele de conectare ale acestor baterii sunt compatibile cu cele ale termostatului Lahrer (nr. catalog 35 089 și 35 121), astfel încât este posibilă o înlocuire.
- Pentru a împiedica o modificare manuală simplă a temperaturii, **GROHE** oferă un sistem de reglare cu cheie tubulară (nr. catalog 47 569) ca accesoriu suplimentar.
- Pentru a se asigura o funcționare perfectă a bateriilor, recomandăm o întreținere **anuală**.
A se vedea capitolul „Întreținerea”.
- **Atenție la pericolul de îngheț**
La golirea instalației de apă a clădirii, termostatele se vor goli separat, deoarece pe rețelele de alimentare cu apă rece și apă caldă se găsesc supape de reținere.
În astfel de cazuri, trebuie deșurubate blocurile complete cu termostate și supapele de reținere.
- **Îngrijirea**
Indicațiile de îngrijire pentru această baterie se găsesc în instrucțiunile de îngrijire atașate.

Instalarea, a se vedea pagina pliantă II.

Racordul la apă rece se va face în dreapta iar racordul la apă caldă se va face în stânga.

1. Se poziționează țevile de alimentare.
2. Se realizează racordurile; se va avea în vedere desenul cu cote de pe pagina pliantă I.
Grohe oferă diverse sisteme de conectare; pentru numărul de comandă, consultați catalogul. Vă recomandăm conectarea unui dispersor de ieșire pentru apă de amestec cu termometru (nr. catalog 12 444, 1½”, nr. catalog 12 448, 2”); a se vedea pagina pliantă II, fig. [1].
3. Spălați temeinic sistemul de conducte înainte și după instalare (Se va respecta norma EN 806)!
4. Se racordează bateria și se verifică racordurile în ceea ce privește **etanșeitatea**.

Montarea cu racorduri inversate (rece stânga – cald dreapta); a se vedea pagina pliantă II, fig. [1] și [2].

- Se inversează alimentarea cu apă rece și caldă prin rotirea corpului bateriei.
- Se înlocuiesc între ele capacul de închidere (A) și ieșirea pentru apă de amestec (B); a se vedea fig. [1].
- Se deșurubează șurubul (C), se scoate capacul (D), se deșurubează șurubul (E) și se scoate maneta de reglaj termostat (F). Se deșurubează piulița de reglaj (G) și se scoate inelul opritor (H) împreună cu limitatorul pentru apă de amestec. Se scoate inelul de acoperire (J).
- Toate piesele se rotesc cu 180° și se montează la loc.
Se vor respecta pozițiile de montaj; a se vedea fig. [2].

Reglajul

Reglajul temperaturii, a se vedea fig. [3].

- Înaintea punerii în funcțiune, când temperatura amestecului de apă, măsurată la punctul de consum, diferă de temperatura reglată la termostat.
- După fiecare intervenție la elementul termostatic.
Se deschide punctul de evacuare și se măsoară cu un termometru temperatura apei care curge.
Se rotește maneta de reglaj termostat (F) până când apa care curge atinge temperatura de 38 °C.
- Se deșurubează șurubul (C), se scoate capacul (D), se deșurubează șurubul (E) și se scoate maneta de reglaj termostat (F).

- Se reintroduce maneta de reglaj termostat (F) astfel încât marcajul de 38 °C (◊) de pe maneta reglaj termostat să coincidă cu marcajul (K) de pe inelul de acoperire (J).
- Se strânge din nou șurubul (E). Se montează capacul (D) și se strânge din nou șurubul (C).

Limitarea temperaturii, a se vedea fig. [4].

Temperatura apei de amestec poate fi limitată la o valoare cuprinsă între 33 °C și 43 °C, prin intermediul limitatorului pentru apă de amestec (L).

- Se poziționează maneta termostatului (F) la 30 °C.
- Se deșurubează șurubul (C), se scoate capacul (D), se deșurubează șurubul (E) și se scoate maneta de reglaj termostat (F).
- Se demontează limitatorul pentru apă de amestec (L) de pe opritorul (M) [opritorul (M) nu trebuie demontat].
- Se introduce limitatorul pentru apă de amestec (L) în poziția dorită.
Domeniul de reglaj este stabilit prin fanta din opritorul (M).
- Se introduce maneta de reglaj termostat (F) astfel încât marcajul de 30 °C de pe maneta reglaj termostat să coincidă cu marcajul (K) de pe inelul de acoperire (J).
- Se strânge din nou șurubul (E). Se montează capacul (D) și se strânge din nou șurubul (C).

Dezinfectia termică, a se vedea fig. [5].

- Se deșurubează șurubul (C) și se scoate capacul (D).
- Limitatorul de siguranță **roșu** (O) se scoate până la opritor.
- Se rotește maneta termostatului (F) până la limitatorul de apă fierbinte.
- Deschideți robinetul și lăsați apa caldă să curgă.
Perioada necesară pentru spălare în timpul dezinfectiei termice depinde de temperatura apei. A se respecta standardele naționale în vigoare.
- Se rotește butonul termostatului (F) până la limitatorul de apă rece.
- Limitatorul de siguranță **roșu** (O) se re introduce la loc.
- Se montează capacul (D) și se înșurubează șurubul (C).
- Cu ajutorul manetei termostatului (F) puteți seta temperatura dorită a apei de amestec.

Întreținerea

Se verifică toate piesele, se curăță, eventual se înlocuiesc, apoi se ung cu vaselină specială pentru baterii.

Se întrerupe alimentarea cu apă rece și caldă.

I. Supapa de reținere, a se vedea fig. [6].

1. Se deșurubează capacul (P).
2. Se deșurubează supapa de reținere (R) cu cartușul filtrant (R1) folosind o cheie imbus de 10mm.

II. Elementul termostatic, a se vedea fig. [2] și [7].

1. Se deșurubează șurubul (C), se scoate capacul (D), se deșurubează șurubul (E) și se scoate maneta termostatului (F); a se vedea fig. [2].
2. Se deșurubează piulița de reglaj (G) și se scoate inelul opritor (H) împreună cu limitatorul pentru apă de amestec.
3. Se scoate inelul de acoperire (J).
4. Se deșurubează toate cele șase șuruburi (S) cu o cheie imbus de 3mm; a se vedea fig. [7].
5. Se înșurubează trei șuruburi în găurile filetate ale flanșei elementului termostatic (T), apăsând astfel elementul termostatic (T) din carcasă.
6. Se deșurubează din nou cele trei șuruburi.
Reglajul este necesar după fiecare intervenție de întreținere asupra elementului termostatic (a se vedea paragraful Reglajul).
Montarea se face în ordine inversă.

Piese de schimb, a se vedea pagina pliantă I

(* = accesorii speciale).

RUS

Область применения

Термостаты сконструированы для обеспечения потребителя смешанной водой и обеспечивают самую высокую точность температуры смешанной воды. На заводе производится установка термостата при давлении холодной и горячей воды 3 бара. Если вследствие особых условий монтажа возникают отклонения температуры, то термостат необходимо отрегулировать в соответствии с местными условиями (см. раздел Регулировка).

Технические данные

Минимальное давление воды без подключенных сопротивлений	0,5 бара
Минимальное давление воды с подключенными сопротивлениями	1 бар
Макс. рабочее давление	10 бар
Рекомендуемое давление воды	1 - 5 бар
Испытательное давление	16 бар
Расход воды при давлении 3 бара	прибл. 140 л/мин
Максимальная температура горячей воды на входе	70 °C
Возможна термическая дезинфекция	
Кнопка безопасности с изменением температуры	33 °C - 43 °C
Температура горячей воды в подсоединении распределительного водопровода минимум на 5 °C выше температуры смешанной воды	
Подключение холодной воды	справа
Подключение горячей воды	слева
Минимальный расход	= 10 л/мин

Указания

- Системы подсоединения этих смесителей совместимы с термостатами Lahger (изделия № 35 089 и 35 121), таким образом, возможно производить замену.
- Чтобы исключить возможность переустановки температуры вручную, в специальных принадлежностях GROHE предлагает регулятор (артикул № 47 569).
- Для обеспечения безупречной работы смесителей мы рекомендуем **ежегодное** техническое обслуживание. См. главу «Техническое обслуживание».
- Внимание при опасности замерзания**
При выпуске воды из водопроводной сети зданий термостаты следует опорожнять отдельно, так как в подсоединениях холодной и горячей воды предусмотрены обратные клапаны. Из термостата следует вывинчивать блоки термоэлементов в сборе и обратные клапаны в сборе.
- Уход**
Указания по уходу за настоящим изделием приведены в прилагаемой инструкции по уходу.

Установка, см. складной лист II.

Подключение холодной воды должно производиться справа, а подключение горячей воды - слева.

- Проложить трубопроводы.
- Изготовить соединительные элементы, учитывая данные на чертеже с размерами на складном листе I. Grohe предлагает различные системы подсоединения, номера артикулов приведены в каталоге. Мы рекомендуем подсоединение изогнутого отвода смешанной воды с термометром (артикул № 12 444, 1½", артикул № 12 448, 2"), см. складной лист II, рис. [1].

- Перед установкой и после установки тщательно промыть систему трубопроводов (соблюдать EN 806)!
- Привинтить смеситель и проверить соединения на **герметичность**.

Обратное подключение (холодная слева - горячая вода справа), см. складной лист II, рис. [1] и [2].

- Подачу холодной и горячей воды изменить соответствующим поворотом смесителя.
- Вместо колпачка (A) поставить отвод смешанной воды (B), см. рис. [1].
- Вывинтить винт (C), снять колпачок (D), вывинтить винт (E) и снять ручку термостата (F). Отвинтить регулировочную гайку (G), снять стопорное кольцо (H) в сборе со стопором смешанной воды. Удалить защитное кольцо (J).
- Все детали повернуть на 180° и снова смонтировать их. **Соблюдать монтажное положение**, см. рис. [2].

Регулировка

Установка температуры, см. рис. [3].

- Перед началом эксплуатации, если температура смешанной воды, замеренная в месте отбора, отличается от температуры, установленной на термостате.
- После всех выполненных работ по техобслуживанию термоэлемента.
Открыть места отбора воды и измерить термометром температуру воды.
Вращать ручку термостата (F) до тех пор, пока температура вытекающей воды не достигнет 38 °C.
- Вывинтить винт (C), снять колпачок (D), вывинтить винт (E) и снять ручку термостата (F).
- Надеть ручку термостата (F) таким образом, чтобы маркировка 38 °C (°) на ручке термостата совпала с маркировкой (K) на защитном кольце (J).
- Ввинтить снова винт (E). Надеть колпачок (D) и ввинтить вновь винт (C).

Ограничение температуры, см. рис. [4].

- Температура смешанной воды может быть ограничена стопором смешанной воды (L) до 33 °C - 43 °C.
- Установить ручку термостата (F) на 30 °C.
 - Вывинтить винт (C), снять колпачок (D), вывинтить винт (E) и снять ручку термостата (F).
 - Снять стопор смешанной воды (L) со стопора (M) [стопор (M) не должен быть снят].
 - Установить стопор смешанной воды (L) в требуемое положение.
Зона установки определена пазом в стопоре (M).
 - Вновь надеть ручку термостата (F) таким образом, чтобы маркировка 30 °C на ручке термостата совпала с маркировкой (K) защитного кольца (J).
 - Ввинтить снова винт (E). Надеть колпачок (D) и ввинтить вновь винт (C).

Термическая дезинфекция, см. рис. [5].

- Вывинтить винт (C), снять колпачок (D).
- Выдвинуть до упора **красный** предохранительный ограничитель (O).
- Повернуть ручку термостата (F) до ограничителя горячей воды.
- Открыть вентиль и включить горячую воду.
Время промывки в процессе термической дезинфекции зависит от температуры воды. Необходимо соблюдать национальные стандарты.

- Повернуть ручку термостата (F) до ограничителя температуры холодной воды.
- Вставить снова на место **красный** предохранительный ограничитель (O).
- Надеть колпачок (D) и ввинтить вновь винт (C).
- Установить ручку термостата (F) на требуемое значение температуры смешанной воды.

Техническое обслуживание

Все детали проверить, очистить, при необходимости заменить и смазать специальной смазкой для арматуры.

Перекрыть подачу холодной и горячей воды.

I. Обратный клапан, см. рис. [6].

1. Отвинтить колпачок (P).
2. Вывинтить обратный клапан (R) с патроном грязеулавливающего фильтра (R1) шестигранным ключом на 10мм.

II. Термозлемент, см. рис. [2] и [7].

1. Вывинтить винт (C), снять колпачок (D), вывинтить винт (E) и снять ручку термостата (F), см. рис. [2].
2. Отвинтить регулировочную гайку (G), снять стопорное кольцо (H) в сборе со стопором смешанной воды.
3. Удалить защитное кольцо (J).
4. Вывинтить все шесть винтов (S) шестигранным ключом на 3мм, см. рис. [7].
5. Ввинтить три винта в резьбовые отверстия фланца термозлемента (T) и тем самым выдавить термозлемент (T) из корпуса.
6. Снова вывинтить эти три винта.

После каждого выполнения работ по техобслуживанию термозлемента необходимо произвести регулировку (см. раздел Регулировка).

Монтаж производится в обратной последовательности.

Запчасти, см. складной лист I (* = специальные принадлежности).

Комплект поставки	35 085	35 087				
Специальный Термостат	X	X				
Смеситель для душа						
S-образный эксцентрик						
вертикальное подсоединение						
гарнитур для душа						
Техническое руководство	X	X				
Инструкция по уходу	X	X				
Вес нетто, кг	11,1	11,3				

Дата изготовления: см. маркировку на изделии
Срок эксплуатации согласно гарантийному талону.
Изделие сертифицировано.
Grohe AG, Germany

Pure Freude an Wasser

GROHE

(D)

☎ +49 571 3989 333
helpline@grohe.de

(A)

☎ +43 1 68060
info-at@grohe.com

(AUS)

☎ +(61) 1300 54945
grohe_australia@lixil.com

(B)

☎ +32 16 230660
info.be@grohe.com

(BG)

☎ +359 2 9719959
grohe-bulgaria@grohe.com

(BR)

☎ 0800 770 1222
falecom@grohe.com

(CAU)

☎ +99 412 497 09 74
info-az@grohe.com

(CDN)

☎ +1 888 6447643
info@grohe.ca

(CH)

☎ +41 44 877 73 00
info@grohe.ch

(CN)

☎ +86 4008811698
info.cn@grohe.com

(CY)

☎ +357 22 465200
info@grome.com

(CZ)

☎ +358 942 451 390
grohe-cz@grohe.com

(DK)

☎ +45 44 656800
grohe@grohe.fi

(E)

☎ +34 93 3368850
grohe@grohe.es

(EST)

☎ +372 6616354
grohe@grohe.ee

(F)

☎ +33 1 49972900
sav-fr@grohe.com

(FIN)

☎ +358 942 451 390
grohe@grohe.fi

(GB)

☎ +44 871 200 3414
info-uk@grohe.com

(GR)

☎ +30 210 2712908
nsapountzis@ath.forthnet.gr

(H)

☎ +36 1 2388045
info-hu@grohe.com

(HK)

☎ +852 2969 7067
info@grohe.hk

(I)

☎ +39 2 959401
info-it@grohe.com

(IND)

☎ +91 1800 102 4475
customercare.in@grohe.com

(IS)

☎ +354 515 4000
jonst@byko.is

(J)

☎ +81 3 32989730
info@grohe.co.jp

(KZ)

☎ +7 727 311 07 39
info-cac@grohe.com

(LT)

☎ +372 6616354
grohe@grohe.ee

(LV)

☎ +372 6616354
grohe@grohe.ee

(MAL)

info-malaysia@grohe.com

(MX)

☎ 01800 8391200
pregunta@grohe.com

(N)

☎ +47 22 072070
grohe@grohe.no

(NL)

☎ +31 79 3680133
vragen-nl@grohe.com

(NZ)

technicalenquiries@paterson
trading.co.nz

(P)

☎ +351 234 529620
commercial-pt@grohe.com

(PL)

☎ +48 22 5432640
biuro@grohe.com.pl

(RI)

☎ 0-800-1-046743
customercare-
indonesia@asia.lixil.com

(RO)

☎ +40 21 2125050
info-ro@grohe.com

(ROK)

☎ +82 2 1588 5903
info-singapore@grohe.com

(RP)

☎ +63 2 8938681

(RUS)

☎ +7 495 9819510
info@grohe.ru

(S)

☎ +46 771 141314
grohe@grohe.se

(SGP)

☎ +65 6311 3611
info-singapore@grohe.com

(SK)

☎ +420 277 004 190
grohe-cz@grohe.com

(T)

☎ +66 21681368
(Haco Group)
info@haco.co.th

(TR)

☎ +90 216 441 23 70
GroheTurkey@grome.com

(UA)

☎ +38 44 5375273
info-ua@grohe.com

(USA)

☎ +1 800 4447643
us-customerservice@grohe.com

(VN)

☎ +84 90 9694768
☎ +84 90 9375068
info-vietnam@grohe.com

(AL BIH HR KS)

(ME MK SLO SRB)

☎ +385 1 2911470
adria-hr@grohe.com

**Eastern Mediterranean,
Middle East - Africa**

Area Sales Office:

☎ +357 22 465200

info@grome.com

(IR OM UAE YEM)

☎ +971 4 3318070

grohedubai@grome.com

Far East Area Sales Office:

☎ +65 6311 3600

info@grohe.com.sg

Latin America:

☎ +52 818 3050626

pregunta@grohe.com

www.grohe.com

2016/09/28